



#### Maximaler Schutz für Ihre Lebensmittel

Im separaten Fach der Kühl-Gefrierkombination NaturaFresh herrschen perfekte Bedingungen für Ihre Lebensmittel. Die Luftfeuchtigkeit ist regulierbar und die Temperatur im Fach kann auf konstante 0 °C eingestellt werden, die ideale Temperatur für die Aufbewahrung von Fisch oder Fleisch.

### Produkteigenschaften

#### Aromen immer auf höchstem Niveau mit MultiFlow

Dank MultiFlow werden die Lebensmittel optimal gelagert. Unsere Technologie hält die Temperatur im Kühlschrank konstant, sodass Ihre Lebensmittel nicht austrocknen. Sie schafft auch eine Umgebung, in der die Lebensmittel bis zum nächsten Einkauf frisch bleiben.

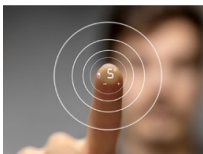
#### Eine ruhig und sanft schliessende Tür

Die speziell gefertigten Türscharniere sorgen dafür, dass die Türen des Kühl-Gefrierschranks nicht versehentlich offen bleiben, damit keine Energie verschwendet, das Risiko verdorbener Lebensmittel minimiert und ein komfortables, sicheres und leises Schliessen der Tür gewährleistet wird.

- Steuerungsart: Elektronik Touch
- Temperaturanzeige: Digital
- Schnellkühlen
- Schnellgefrierschalter
- Gefiertechnologie: LowFrost
- Aktivkohlefilter CleanAir Control gegen Gerüche
- Beleuchtung: LED
- Anzahl NaturaFresh™ Schubladen: 2, transparent
- Anzahl Schubladen Kühlteil: 2, transparent
- Anzahl Tablare Kühlteil: 3
- Anzahl Schubladen Gefrierteil: 2
- Anzahl Tablare Gefrierteil: 1, volle Breite, Glasplatten
- Butterfach mit Deckel
- Anzahl Flaschenfach: 1, mit Zierleiste
- Temperaturalarm: optisch, akustisch
- Tür-Warnsignal: optisch, akustisch
- Festtürmontage
- Türe mit SoftClosing

#### TouchControl-Bedienelement für einfachen Zugriff auf die Funktionen

Stellen Sie die Temperatur exakt ein und greifen Sie mithilfe des übersichtlichen Displays mit TouchControl-Bedienelement ganz einfach auf die Funktionen der Kühl-Gefrierkombination zu.



#### Geruchsfreier Kühlschrank mit dem CleanAir Filter

Freuen Sie sich über einen frisch riechenden Kühlschrank dank des CleanAir Filters. Unser Filter enthält Aktivkohle, um starke Lebensmittelgerüche zu neutralisieren und das natürliche Aroma Ihrer Lebensmittel zu schützen.

#### Schaffen Sie Platz für hohe Lebensmittel mit FlexiShelf

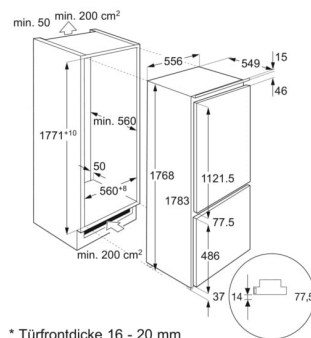
Dank FlexiShelf können Sie das Innere des Kühlschranks nach Ihren Wünschen umgestalten. Die verschiebbare halbtiefe Glasablage kann zurückgleiten, lässt sich aber auch voll oder bis zur Hälfte herausziehen, um Platz für höhere Lebensmittel zu schaffen. Die erforderliche Flexibilität für alle Aufbewahrungsanforderungen.

**Technische Daten**

Türanschlag	rechts, wechselbar	Herkunftsland	IT
Nutzzinhalt Total (L)	234	Artikelnummer / PNC	925 514 024
Nutzzinhalt Kühlteil (L)	113	EAN Nummer	7332543717910
Nutzzinhalt 0°-Zone (L)	70	Product Partner Code	-
Nutzzinhalt Gefrierteil 4* (L)	51	UVP inkl. MwSt CHF (exkl. VRG)	2530.00
Energieeffizienzklasse (A-G)	E	UVP exkl. MwSt CHF (exkl. VRG)	2349.10
Geräusch dB(A)	38	VRG inkl. MwSt. CHF	28.00
Geräuschklasse (A-D)	C	VRG exkl. MwSt. CHF	26.00
Energieverbrauch pro Jahr (kWh)	225		
Klimaklasse	SN-N-ST-T		
Min. Umgebungstemperatur, °C	10		
Max. Umgebungstemperatur, °C	43		
Lagerzeit bei Störung (h)	13.1		
Gerätehöhe (mm)	1769		
Gerätebreite (mm)	556		
Gerätetiefe (mm)	550		
Einbauhöhe (mm)	1780		
Einbaubreite (mm)	560		
Einbautiefe (mm)	550		
Netz-Spannung (V)	230-240		
Frequenz (Hz)	50		
Anschlusswert (W)	120		
Absicherung (A)	1		
Anschlusskabel (m)	2.4		
Nettogewicht (kg)	63		

**IK2705BZ**

Möbelfronten auf Gerätetüren verschraubt\*


 \* Türfrontdicke 16 - 20 mm  
 Gewicht Möbelfront: max. 23 kg