

KF 2802 Vi  
MasterCool-Kühl-Gefrierkombination  
für Design und Technik der Spitzenklasse im Grossformat.



- Komfortable Türöffnungsunterstützung dank Push2open
- Lebensmittel bis zu 3 x länger frisch dank MasterFresh
- Lichtdurchfluteter Innenraum dank LED-Elementen – BrilliantLight
- Komfortable Bedienung dank farbigem Touchdisplay MasterSensor

EAN: 4002516336327 / Materialnummer: 11530580 / Alte Materialnummer: 38280201D

<b>Gerätekategorie</b>	
Kühl-Gefrierkombination	•
<b>Bauform</b>	
Einbaugerät	•
Einbaugerät integriert	•
Türanschlag	rechts
Türanschlag wechselbar	•
Side-by-Side-fähig	•
<b>Design</b>	
Beleuchtung	BrilliantLight
<b>Bedienkomfort</b>	
Vernetzung mit Miele@home	•
Frischesystem	MasterFresh
DynaCool	•
NoFrost	•
DuplexCool Pro	•
SoftClose	•
SelfClose	•
IceMaker mit Frischwasseranschluss	•
Push2open	•
FullAccess	•
EasyClean	•
MaxLoad-Scharnier	•
<b>Steuerung</b>	
Bedienkonzept	MasterSensor
Unabhängige Temperaturregelung der Kühl- und Gefrierzone	Ja
SuperKühlen	•
SuperFrost	•
Anzahl Temperaturzonen	2
Sabbat-Modus	•
Holiday-Modus	•
Eco-Modus	•
<b>Kältegerät/Kühlzone</b>	
Höhenverstellbare Abstellflächen aus Sicherheitsglas	1
Anzahl Frischeschubladen	2
SlidingShelf	•
Innentürabsteller für Konserven	1
Innentürabsteller für Flaschen	2
<b>Gefriergerät/-zone</b>	
Anzahl der Gefrierkörbe	2
<b>Effizienz und Nachhaltigkeit</b>	
Energieeffizienzklasse (A bis G)	E
Energieverbrauch pro Jahr in kWh	295,29
Energieverbrauch in 24 h in kWh	0,80
<b>Sicherheit</b>	
Verriegelungsfunktion	•
Überlaufschutz	•
Akustischer Türalarm	•
Akustischer Temperaturalarm Gefrierteil	•

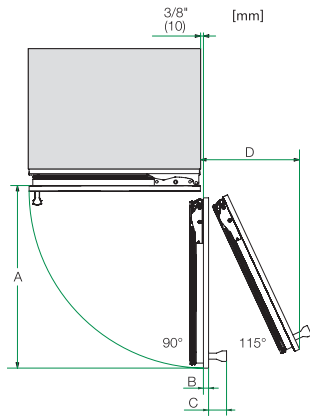
KF 2802 Vi  
MasterCool-Kühl-Gefrierkombination  
für Design und Technik der Spitzenklasse im Grossformat.



EAN: 4002516336327 / Materialnummer: 11530580 / Alte Materialnummer: 38280201D

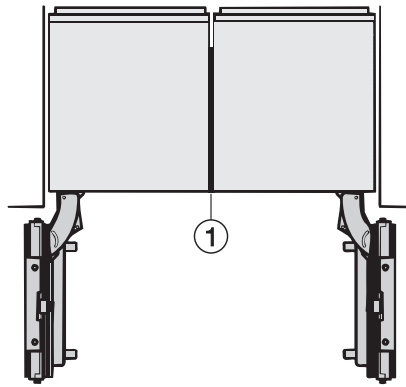
Optischer Türalarm	•
Optischer Temperaturalarm	•
<b>Technische Daten</b>	
Nischenbreite in mm min.	762
Nischenbreite in mm max.	765
Nischenhöhe in mm min.	2134
Nischenhöhe in mm max.	2164
Nischtiefe in mm	629
Gerätebreite in mm	756
Gerätehöhe in mm	2127
Gerätetiefe in mm	610
Gewicht in kg	181,0
Befestigungstechnik	Festtür
Max. Türfrontgewicht Kühlteil in kg	45
Max. Türfrontgewicht Gefrierteil in kg	18
Klimaklasse	SN-T
Kühlzone in l	316
4-Sterne-Gefrierzone in l	136
Gesamtnutzinhalt in l	452
Lagerzeit bei Störung in h	13
Gefriervermögen in kg/24 h	14,00
Geräuschkategorie (A bis D)	D
Geräusch-Schalleistung in dB(A) re1pW	42
Stromaufnahme in Milliampere (mA)	3000
Spannung in V	220-240
Absicherung in A	10
Phasenanzahl	1
Frequenz in Hz	50-60
Länge der elektrischen Leitung in m	3,0
Leuchtmittel tauschen	Kundendienst
<b>Mitgeliefertes Zubehör</b>	
Active AirClean Filter	•
<b>Verfügbare Displaysprachen</b>	
Verfügbare Displaysprachen durch MultiLingua	bahasa malaysia, dansk, deutsch, eesti, english, english (AU), english (CA), english (GB), english (US), español, français, français (CA), français (FR), hrvatski, italiano, latviesu, lietuviu, magyar, nederlands, norsk, polski, portuguese, русский, română, slovenčina, slovenščina, srpski, suomi, svenska, türkçe, українська, čeština, ελληνικά,

## KF 2802 Vi MasterCool-Kühl-Gefrierkombination für Design und Technik der Spitzenklasse im Grossformat.



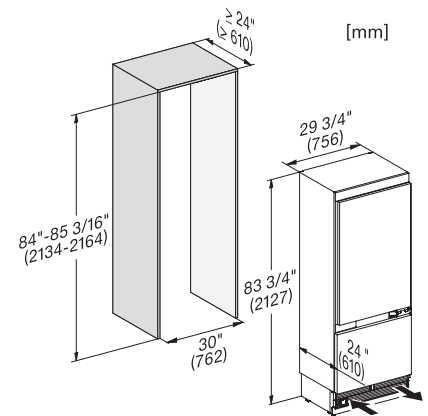
Türöffnungswinkel 90°/115°, Rechtsanschlag, MasterCool (Skizze) \*Fußnote

A) Breite Gerätetür, F 2461 Vi: 525 mm (20 2/3 inch);, F 2462 Vi: 525 mm (20 2/3 inch);, K 2601 Vi, K 2601 SF, F 2661 Vi, KWT 2601 Vi, KWT 2601 SF, KWT 2661 ViS, KWT 2661 SFS: 677 mm (26 2/3 inch);, K 2602 Vi, K 2602 SF, F 2662 Vi, KWT 2602 Vi, KWT 2602 SF, KWT 2662 ViS, KWT 2662 SFS: 677 mm (26 2/3 inch);, K 2801 Vi, K 2801 SF, F 2801 Vi, KF 2801 Vi, KF 2801 SF: 829 mm (32 2/3 inch);, K 2802 Vi, K 2802 SF, F 2802 Vi, KF 2802 Vi, KF 2802 SF: 829 mm (32 2/3 inch);, K 2901 Vi, K 2901 SF, F 2901 Vi, KF 2901 Vi, KF 2901 SF: 982 mm (38 2/3 inch);, K 2902 Vi, K 2902 SF, F 2902 Vi, KF 2902 Vi, KF 2902 SF: 982 mm (38 2/3 inch);, B) Möbelfront (max. 38 mm) (1 1/2 inch), C) Türgriff, D) Abstand Gerätetür zur Wand (ohne Möbelfront und Türgriff):, F 2461 Vi: 237 mm (9 1/3 inch);, F 2462 Vi: 237 mm (9 1/3 inch);, K 2601 Vi, K 2601 SF, F 2661 Vi, KWT 2601 Vi, KWT 2601 SF, KWT 2661 ViS, KWT 2661 SFS: 296 mm (11 2/3 inch);, K 2602 Vi, K 2602 SF, F 2662 Vi, KWT 2602 Vi, KWT 2602 SF, KWT 2662 ViS, KWT 2662 SFS: 296 mm (11 2/3 inch);, K 2801 Vi, K 2801 SF, F 2801 Vi, KF 2801 Vi, KF 2801 SF: 363 mm (14 1/3 inch);, K 2802 Vi, K 2802 SF, F 2802 Vi, KF 2802 Vi, KF 2802 SF: 363 mm (14 1/3 inch);, K 2901 Vi, K 2901 SF, F 2901 Vi, KF 2901 Vi, KF 2901 SF: 428 mm (16 7/8 inch);, K 2902 Vi, K 2902 SF, F 2902 Vi, KF 2902 Vi, KF 2902 SF: 428 mm (16 7/8 inch);, E) NUR gültig für SF-Versionen: A+25 mm (1 inch)

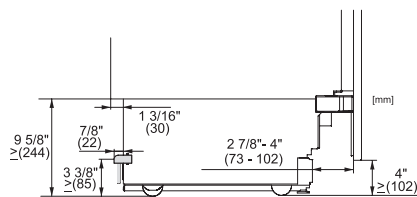


Side-by-side, MasterCool, ohne Zwischenwand, mit Seitenwandheizung (Skizze) (mit Fußnote)

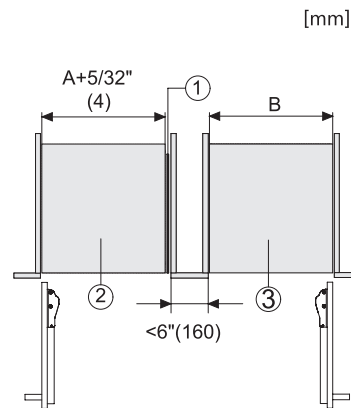
1) Seitenwandheizung KSK 2001 (EU, AUS, CN) oder KSK 2002 (US, CA, MX, BR)



KF2802Vi, KF2812Vi, KF2801Vi, KF2811Vi, Installation, MasterCool II, Skizze

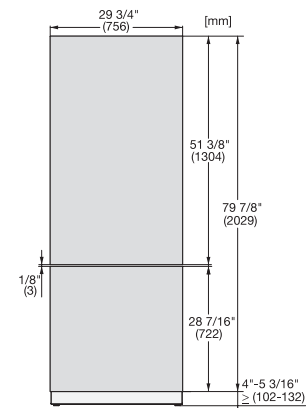


KF2901Vi/SF, KF2911Vi/SF, KF2801Vi/SF, KF2811Vi/SF, KF2981Vi/SF, Seitenansicht, MasterCool, Skizze



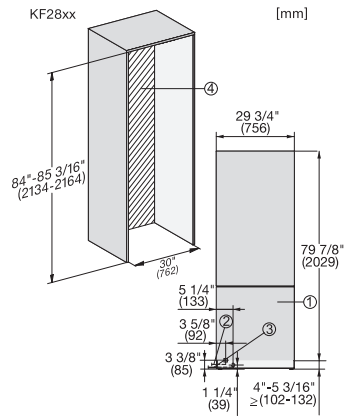
Side-by-Side, MasterCool, Fußnote, Skizze

1. KSK 2001/2002, 2. Gerät A, 3. Gerät B, A = Nischenmaß Gerät A, B = Nischenmaß Gerät B



KFP3015ed/cs, KFP3025ed/cs, KFP3014ed/cs, KFP3024ed/cs, Frontplatte, Frontmaße, MasterCool, Skizze

KF 2802 Vi  
 MasterCool-Kühl-Gefrierkombination  
 für Design und Technik der Spitzenklasse im Grossformat.



KF2801Vi, KF2811SF, KF2811Vi, KF2811SF, KF2802Vi,  
 KF2812SF, KF2812Vi, KF2812SF, MasterCool, Skizze

1. Ansicht von Vorne, 2. Netzanschlussleitung, L = 3000 mm, 3. Wasserzulaufschlauch, L = 2000mm, 4. In diesem Bereich kein Wasser-/ELT Anschluss