

BORA Classic 2.0 CKFI

> Weblink



Kurzbeschreibung
Flächeninduktionskochfeld

Artikel Nr.
40.002.057

VRG
2.31

Preis CHF
1781.- O exkl. MwSt

Produktbeschreibung

Technische Daten

Anschlussspannung

230 V

Frequenz

50 Hz

Leistungsaufnahme maximal

3,7 kW

Anschlusswert maximal

3,7 kW

Absicherung

1 x 16 A

Leistungsstufen

1-9, P

Gewicht (inkl. Zubehör/Verpackung)

7,9 kg

Material Oberfläche

SCHOTT CERAN®

Länge Anschlusskabel

1,5 m (L, N, PE)

Abmessungen (Breite x Tiefe x Höhe)

327 x 515 x 58 mm

Kochzone vorne

2100 W

Powerstufe

230 x 230 mm, 3700 W

Kochzone hinten

2100 W

Powerstufe

230 x 230 mm, 3700 W

Lieferumfang

Flächeninduktions-Glaskeramik-Kochfeld CKFI

Montagelaschen

Höhenausgleichsplattenset

Netzanschlussleitung 1,5 m, ohne Stecker

Produktbeschreibung

übergrosse Kochfläche 4/24

übergrosse Flächeninduktions-Kochzonen

variable Warmhaltefunktion

Kindersicherung

Brückenfunktion

Timer Kochzonen

Kurzzeitwecker

Pausefunktion

Demomodus

Ankochautomatik

Topferkennung

Planungshinweise

- Bitte beachten Sie, dass bei Induktionskochfeldern induktionsfähiges Kochgeschirr verwendet werden muss

- Sorgen Sie unterhalb des Kochfeldes für ausreichend Belüftung - Öffnungsquerschnitt > 50 cm²

BORA Classic 2.0 CKFI

> Weblink

Zubehör

Optionales Zubehör



> Weblink
40.001.767 / CHF 109.-
BORA Steckdose USTJ



> Weblink
40.002.034 / CHF 152.-
BORA Steckdose
USTJAB All Black



> Weblink
40.001.775 / CHF 19.-
BORA
Glaskeramik-Schaber
UGS

Weitere Artikel

Weitere Artikel finden Sie hier > Weblink



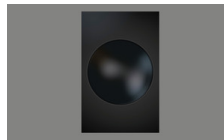
40.002.245 / CHF 2444.-
BORA Classic 2.0
CKA2AB All Black



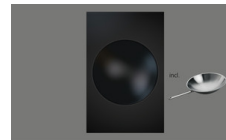
40.002.057 / CHF 1781.-
BORA Classic 2.0 CKFI



40.002.058 / CHF 1503.-
BORA Classic 2.0 CKI



40.002.059 / CHF 2830.-
BORA Classic 2.0 CKIW
Induktions-Glaskeramik-
Wok



40.002.081 / CHF 3306.-
BORA Classic 2.0 Set
CKIW + HIW1



40.002.055 / CHF 1174.-
BORA Classic 2.0 CKCH



40.002.056 / CHF 1287.-
BORA Classic 2.0 CKCB



40.002.160 / CHF 2557.-
BORA Classic 2.0 CKG



40.002.060 / CHF 3024.-
BORA Classic 2.0 CKT



40.002.302 / CHF 3665.-
BORA Classic 2.0 Set:
CKA2AB und ULS



40.002.084 / CHF 3499.-
BORA Classic 2.0 Set:
CKA2 und ULS



40.001.966 / CHF 7061.-
BORA Classic 2.0 Set:
CKA2 und 2 x CKFI



40.001.969 / CHF 5960.-
BORA Classic 2.0 Set:
CKA2, CKCH und CKCB



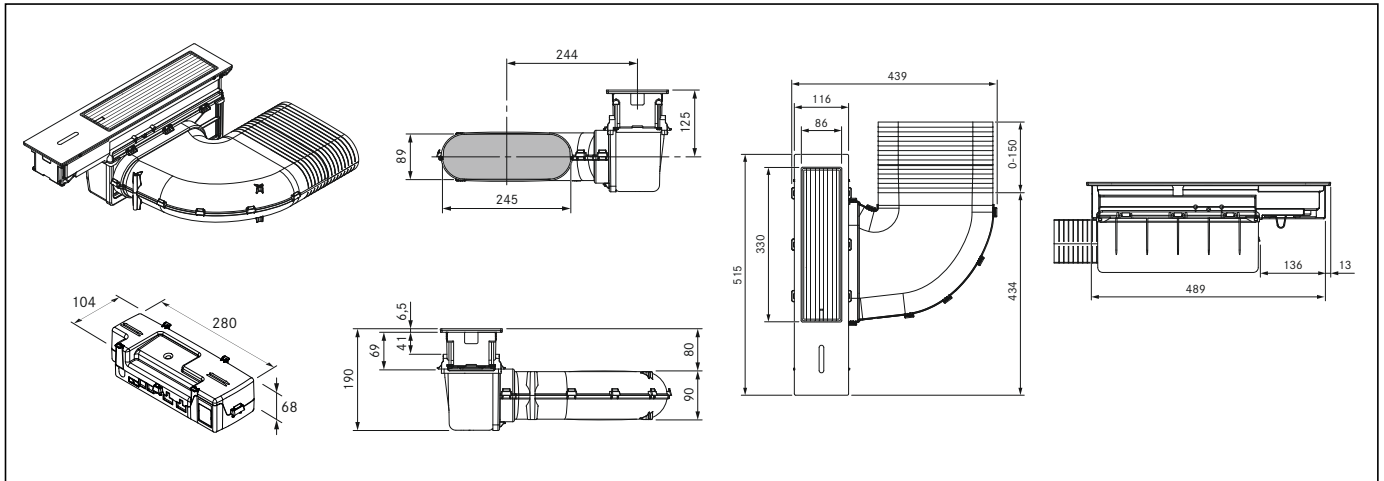
40.002.285 / CHF 7227.-
BORA Classic 2.0 Set:
CKA2AB und 2 x CKFI



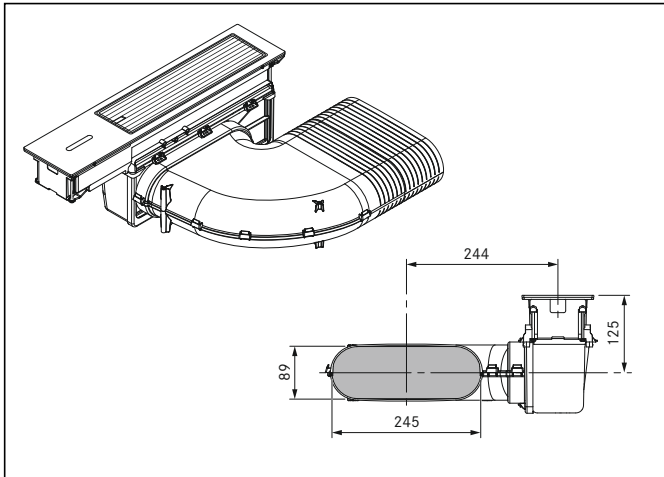
40.002.286 / CHF 6126.-
BORA Classic 2.0 Set:
CKA2AB, CKCH und
CKCB

BORA Classic 2.0: Masszeichnungen / Dessins techniques

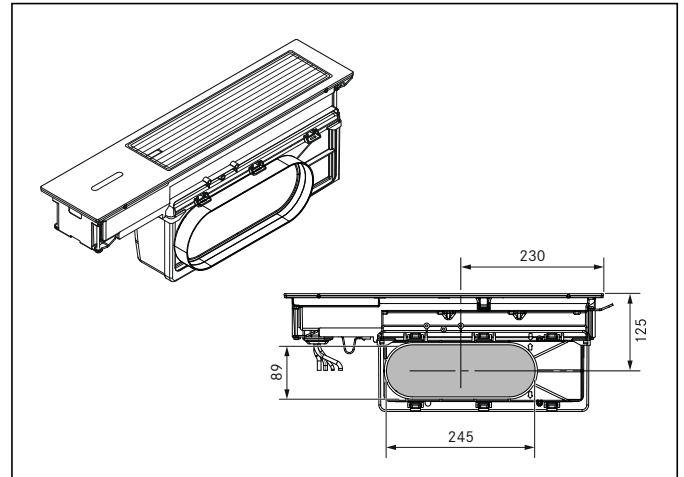
Masszeichnungen / Dessins techniques



Kanalanschlussmasse mit Bogen / Dimensions de raccord gainé à coude



Kanalanschlussmasse gerade / Dimensions de raccord gainé droite

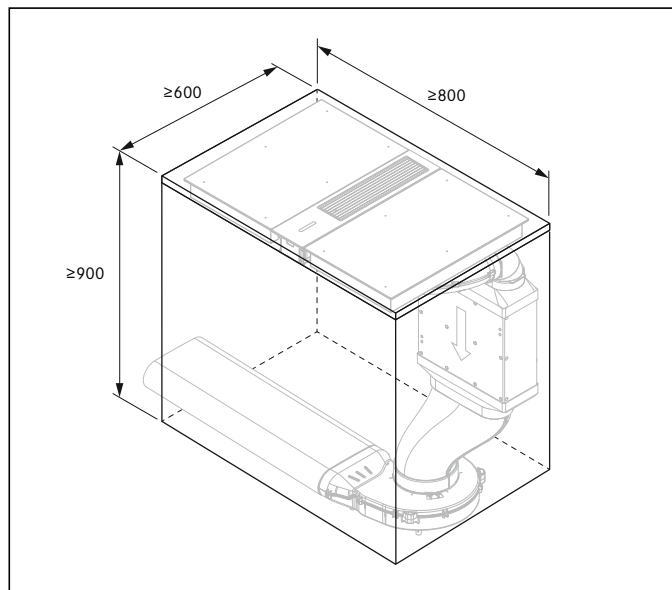


Planungshinweis: Bei diesen Geräten ist der Kanalanschluss auf das BORA Ecotube Kanalsystem ausgelegt. Um BORA Ecotube (Anschluss 245 x 89 mm) mit Naber-Anschlüssen (222 x 89 mm) zu verbinden, ist ein Adapter (EFA, 40.001.779, CHF 24.–, exkl. MwSt., siehe Seite 108) verfügbar / separat bestellbar.

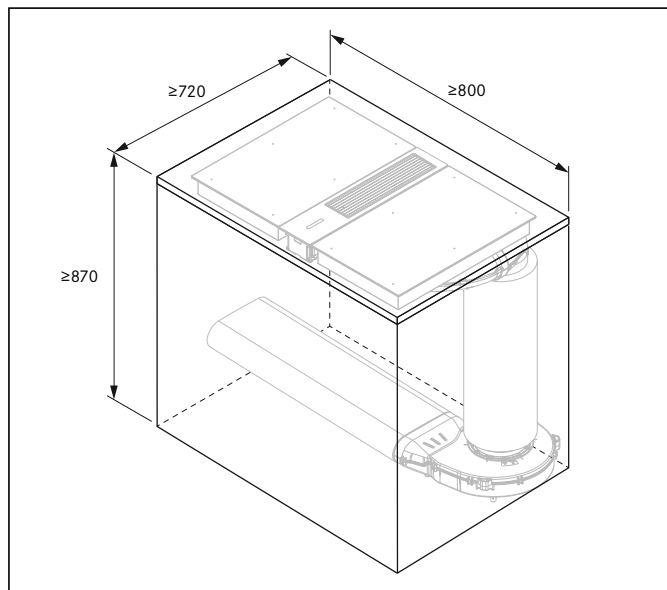
Conseil de planification: sur cet appareil, le raccord de gaine a été adapté pour le système de gaine BORA Ecotube. Pour raccorder BORA Ecotube (raccord 245 x 89 mm) au raccords Naber (222 x 89 mm), un adaptateur (EFA, 40.001.779, CHF 24.–, TVA non incl., voir page 108) est disponible / à commander séparément.

BORA Classic 2.0: Einbau-Mindestmasse / Dim. de montage minimales

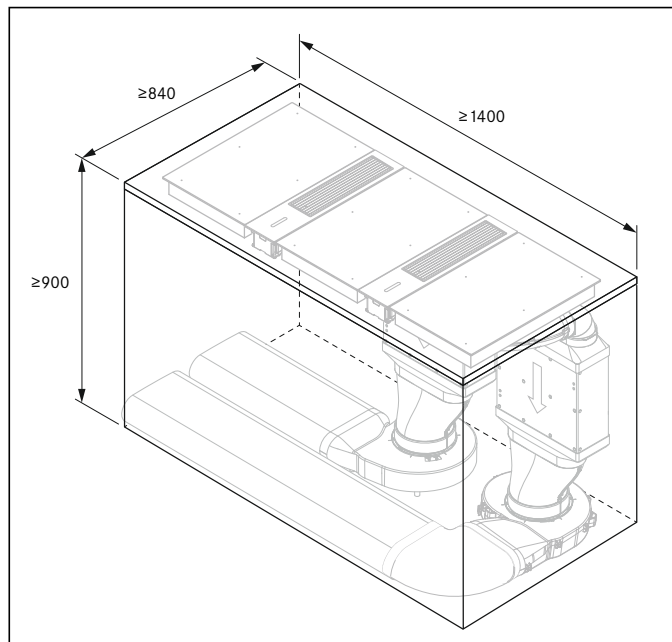
CKA2 + EFBV90 + USDF



CKA2 + EFR90 + USDR



2 CKA2 + EFBV90 + USDF



Planungshinweise

- Der Sockellüfter ULS lässt sich auch nach rechts ausblasend einbauen. In diesem Fall benötigen Sie eine um 50 cm tiefere Arbeitsplatte.

Conseil de planification

- L'extracteur de socle ULS se monte aussi avec sortie d'air à droite. Dans ce cas, prévoir un plan de travail plus profond de 50 cm.

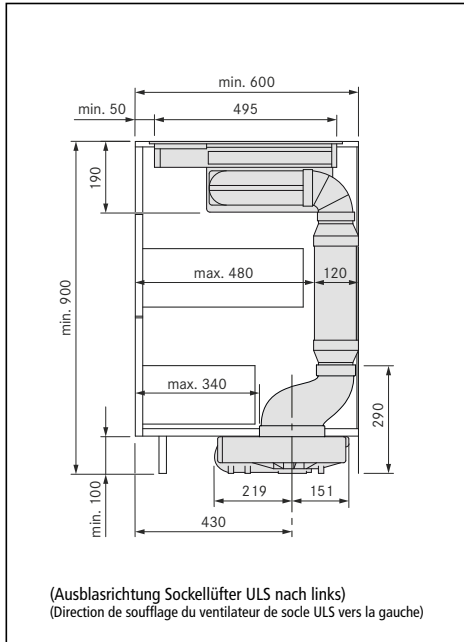
i Weitere Planungsbeispiele finden Sie unter www.suter.ch.
Autres exemples de planification sur www.suter.ch.

Planungshinweis: Bei diesen Geräten ist der Kanalanschluss auf das BORA Ecotube Kanalsystem ausgelegt. Um BORA Ecotube (Anschluss 245 x 89 mm) mit Naber-Anschlüssen (222 x 89 mm) zu verbinden, ist ein Adapter (EFA, 40.001.779, CHF 24.–, exkl. MwSt., siehe Seite 108) verfügbar / separat bestellbar.

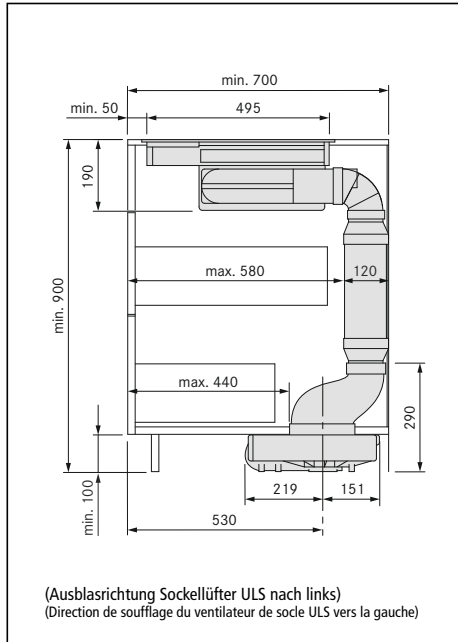
Conseil de planification: sur cet appareil, le raccord de gaine a été adapté pour le système de gaine BORA Ecotube. Pour raccorder BORA Ecotube (raccord 245 x 89 mm) au raccords Naber (222 x 89 mm), un adaptateur (EFA, 40.001.779, CHF 24.–, TVA non incl., voir page 108) est disponible / à commander séparément.

BORA Classic 2.0: Masszeichnungen / Dessins techniques

Einbauschritt CKA2 mit Flachschalldämpfer USDF (600 mm)
Coupe de montage CKA2 avec silencieux plat USDF (600 mm)



Einbauschritt CKA2 mit Flachschalldämpfer USDF (700 mm)
Découpe CKA2 avec isolant acoustique USDF (700 mm)

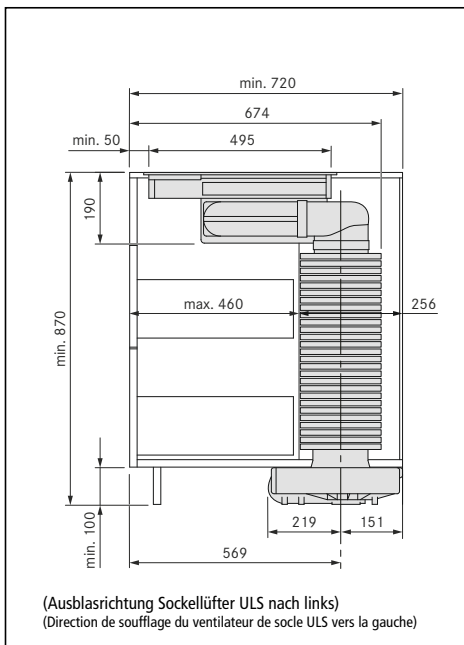


Abluftbetrieb:
Kanalsystem BORA Ecotube
siehe Seite 102

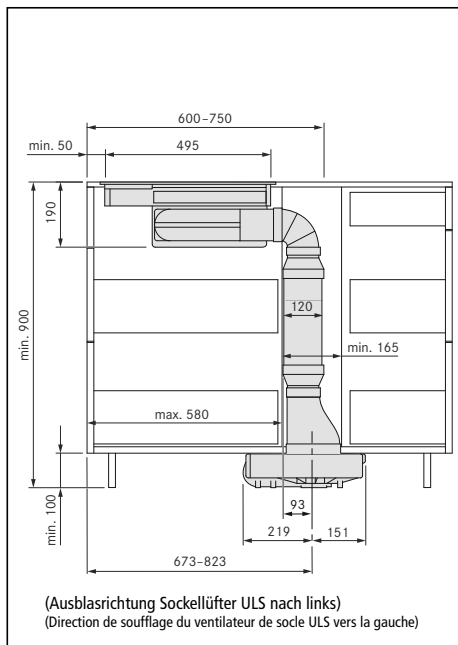
Extraction:
Système de canal BORA Ecotube
voir page 102

Weitere Informationen siehe:
Pour plus d'informations voir:
www.suter.ch

Einbauschritt CKA2 mit Rundschalldämpfer USDR50
Coupe de montage CKA2 avec silencieux rond USDR50



Einbauschritt CKA2 mit Flachschalldämpfer USDF (Insel)
Coupe de montage CKA2 avec isolant acoustique USDF (îlot)



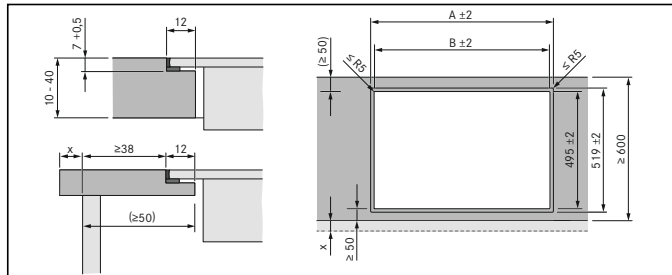
Weitere Planungsbeispiele finden Sie unter www.suter.ch.
Autres exemples de planification sur www.suter.ch.

Planungshinweis: Bei diesen Geräten ist der Kanalanschluss auf das BORA Ecotube Kanalsystem ausgelegt. Um BORA Ecotube (Anschluss 245 x 89 mm) mit Naber-Anschlüssen (222 x 89 mm) zu verbinden, ist ein Adapter (EFA, 40.001.779, CHF 24.–, exkl. MwSt., siehe Seite 108) verfügbar / separat bestellbar.

Conseil de planification: sur cet appareil, le raccord de gaine a été adapté pour le système de gaine BORA Ecotube. Pour raccorder BORA Ecotube (raccord 245 x 89 mm) au raccords Naber (222 x 89 mm), un adaptateur (EFA, 40.001.779, CHF 24.–, TVA non incl., voir page 108) est disponible / à commander séparément.

BORA Classic 2.0: Masszeichnungen / Dessins techniques

Flächenbündige Montage / Montage à fleur de plan



Beachten Sie den Arbeitsplattenüberstand x bei der Erstellung des Arbeitsplattenausschnitts. Veuillez tenir compte du débord du plan de travail x lors de la réalisation de la découpe du plan de travail.

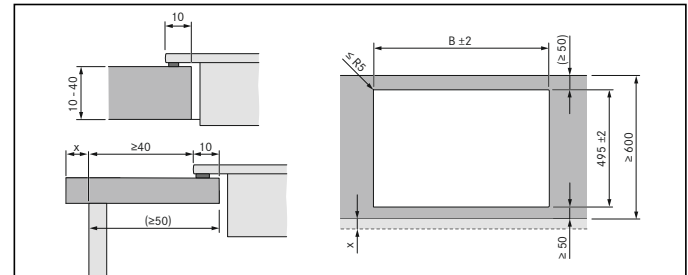
Alle Masse ab Vorderkante Frontblende. Toutes les dimensions mesurées à partir du bord avant de la façade.

	Kochfelder / Table de cuisson	2
	Kochfeldabzug / Aspiration au niveau du plan de cuisson	1
	A/B in mm / A/B en mm	776/752
	Unterschrank Mindestbreite	800 mm
	Largeur minimale de l'armoire basse	
	Kochfelder / Table de cuisson	3
	Kochfeldabzug / Aspiration au niveau du plan de cuisson	2
	A/B in mm / A/B en mm	1221/1197
	Unterschrank Mindestbreite	1400 mm
	Largeur minimale de l'armoire basse	
	Kochfelder / Table de cuisson	4
	Kochfeldabzug / Aspiration au niveau du plan de cuisson	2
	A/B in mm / A/B en mm	1549/1525
	Unterschrank Mindestbreite	1600 mm
	Largeur minimale de l'armoire basse	

Ausschnittsmasse Toleranz ± 2 mm. Zwischen den Einbaugeräten ist je ein Millimeter Abstand vorgesehen. Umlaufend der Einbaugeräte sind zwei Millimeter Abstand vorgesehen. Tolérance de découpe ± 2 mm. Il faut prévoir une distance d'un millimètre entre les appareils encastrés. Sur tout le pourtour des appareils encastrés, il convient de prévoir une distance de deux millimètres.

i Beachten Sie die gegenüber BORA Classic 1.0 geänderten Ausschnittsmasse. Veuillez tenir compte des nouvelles dimensions de découpe par rapport à BORA Classic 1.0.

Aufsatzmontage / Montage posé sur plan de travail



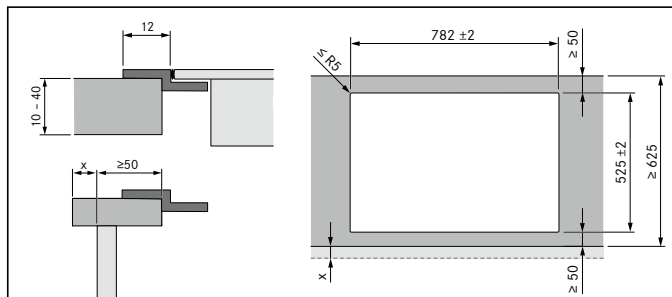
Beachten Sie den Arbeitsplattenüberstand x bei der Erstellung des Arbeitsplattenausschnitts. Veuillez tenir compte du débord du plan de travail x lors de la réalisation de la découpe du plan de travail.

Alle Masse ab Vorderkante Frontblende. Toutes les dimensions mesurées à partir du bord avant de la façade.

	Kochfelder / Table de cuisson	2
	Kochfeldabzug / Aspiration au niveau du plan de cuisson	1
	B in mm / B en mm	752
	Unterschrank Mindestbreite	800 mm
	Largeur minimale de l'armoire basse	
	Kochfelder / Table de cuisson	3
	Kochfeldabzug / Aspiration au niveau du plan de cuisson	2
	B in mm / B en mm	1197
	Unterschrank Mindestbreite	1400 mm
	Largeur minimale de l'armoire basse	
	Kochfelder / Table de cuisson	4
	Kochfeldabzug / Aspiration au niveau du plan de cuisson	2
	A/B in mm / A/B en mm	1525
	Unterschrank Mindestbreite	1600 mm
	Largeur minimale de l'armoire basse	

Ausschnittsmasse Toleranz ± 2 mm. Zwischen den Einbaugeräten ist je ein Millimeter Abstand vorgesehen. Umlaufend der Einbaugeräte sind zwei Millimeter Abstand vorgesehen. Tolérance de découpe ± 2 mm. Il faut prévoir une distance d'un millimètre entre les appareils encastrés. Sur tout le pourtour des appareils encastrés, il convient de prévoir une distance de deux millimètres.

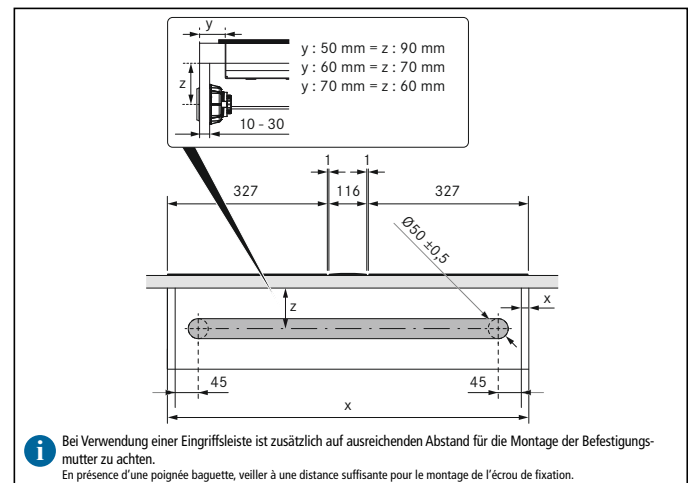
Montage mit Einlegerahmen CER / Pose avec cadre CER



Erfordert eine Arbeitsplattentiefe von ≥ 625 mm. Beachten Sie den Arbeitsplattenüberstand x bei der Erstellung des Arbeitsplattenausschnitts. / Requiert un plan de travail de profondeur ≥ 625 mm. Veuillez tenir compte du débord du plan de travail x lors de la réalisation de la découpe du plan de travail.

Alle Masse ab Vorderkante Frontblende. Toutes les dimensions mesurées à partir du bord avant de la façade.

Steckdosenpositionierung Classic 2.0 / Positionnement de la prise Classic 2.0

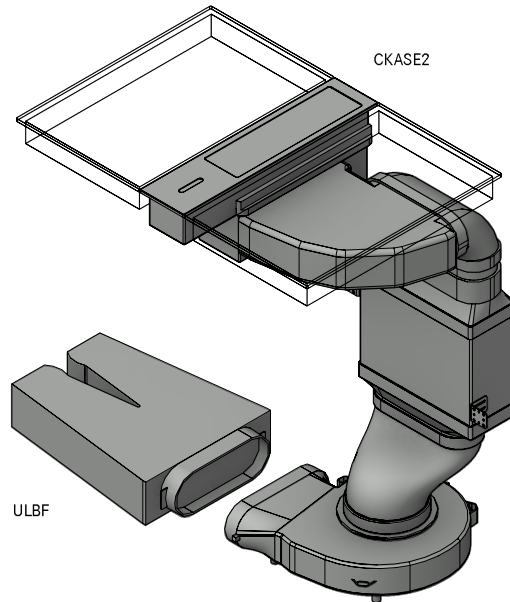


i Bei Verwendung einer Eingriffsleiste ist zusätzlich auf ausreichenden Abstand für die Montage der Befestigungsmutter zu achten. En présence d'une poignée baguette, veiller à une distance suffisante pour le montage de l'écrou de fixation.

i Weitere Planungsbeispiele finden Sie unter www.suter.ch.
Autres exemples de planification sur www.suter.ch.

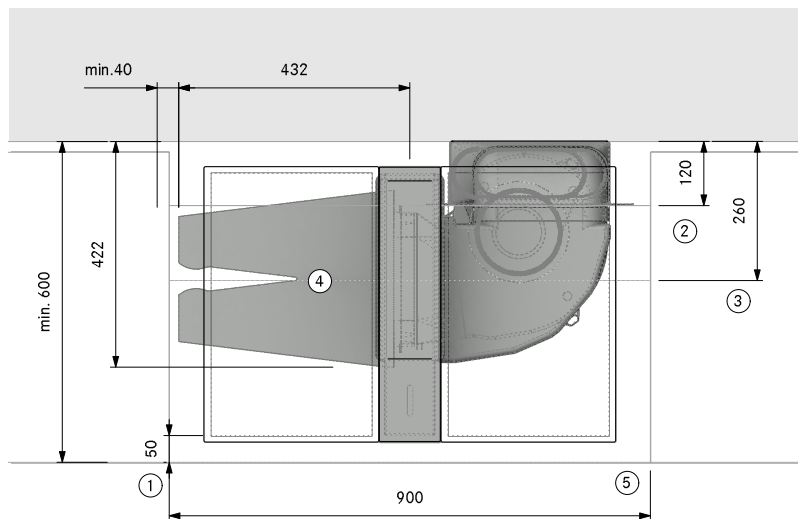
Planungshinweis: Bei diesen Geräten ist der Kanalanschluss auf das BORA Ecotube Kanalsystem ausgelegt. Um BORA Ecotube (Anschluss 245 x 89 mm) mit Naber-Anschlüssen (222 x 89 mm) zu verbinden, ist ein Adapter (EFA, 40.001.779, CHF 24.-, exkl. MwSt., siehe Seite 108) verfügbar / separat bestellbar.

Conseil de planification: sur cet appareil, le raccord de gaine a été adapté pour le système de gaine BORA Ecotube. Pour raccorder BORA Ecotube (raccord 245 x 89 mm) au raccords Naber (222 x 89 mm), un adaptateur (EFA, 40.001.779, CHF 24.-, TVA non incl., voir page 108) est disponible / à commander séparément.

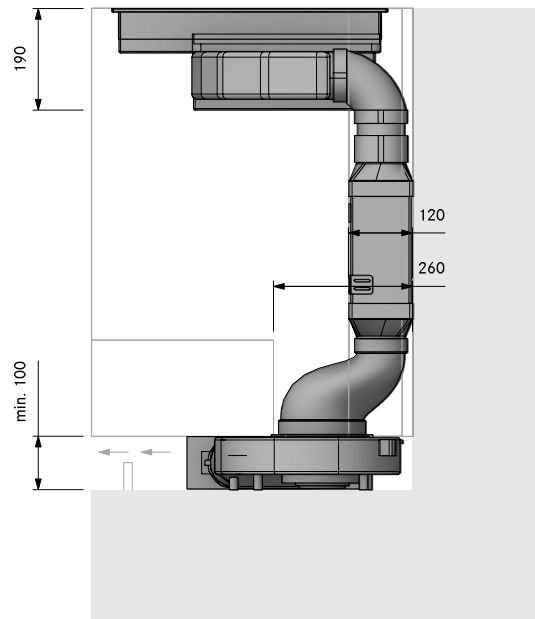


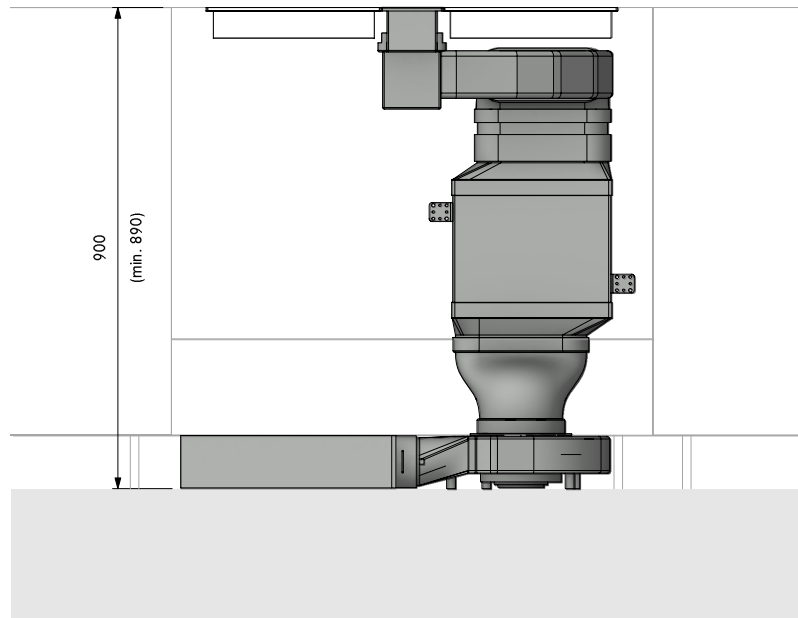
Menge	Artikel BORA	Index
1	CKASE2 Classic 2.0 Set Kochfeldabzugssystem	Male
1	ULBF Luftreinigungsbox flexibel	Female

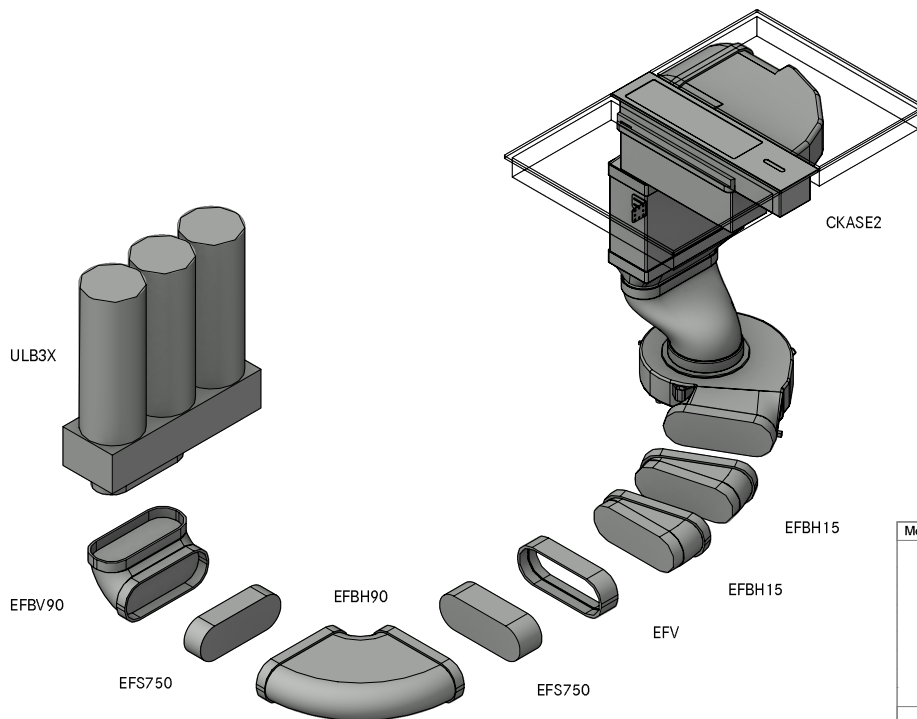
Auf Richtigkeit prüfen. Dichtungen im Lieferumfang enthalten. Optisch nicht dargestellt.



- ①. Mind. 50mm bis Beginn Ausschnitt. Dieses Maß ist eine Empfehlung. Für das verbindliche Maß wenden Sie sich an Ihren Arbeitsplattenhersteller.
- ②. Platzbedarf für Technik
- ③. Unterster Auszug muss gekürzt werden
- ④. Luftreinigungsbox muss zugänglich sein. Optimale Filterleistung durch 500mm Flachkanal vor dem Filter
- ⑤. Rückströmöffnung mind. 500cm² pro Luftreinigungsbox (bei Gaskochfeld mind. 1000 cm²)

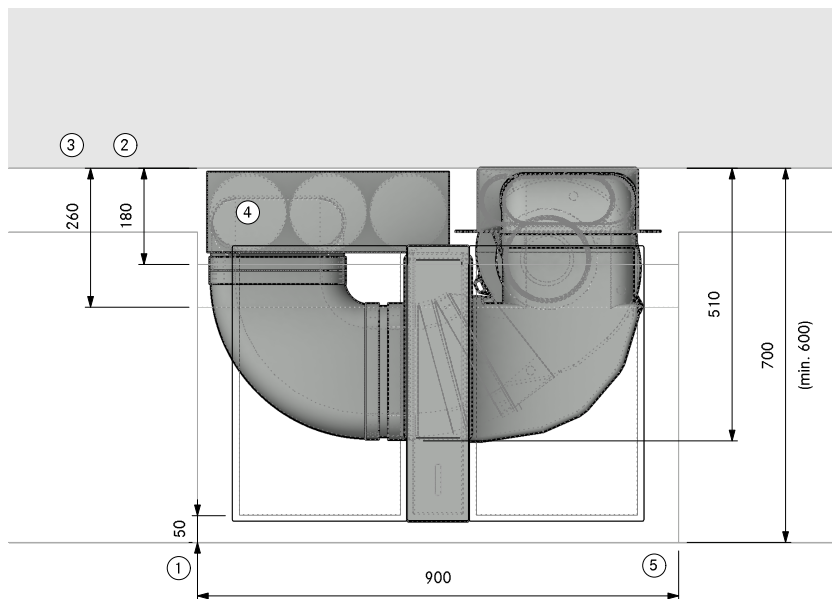




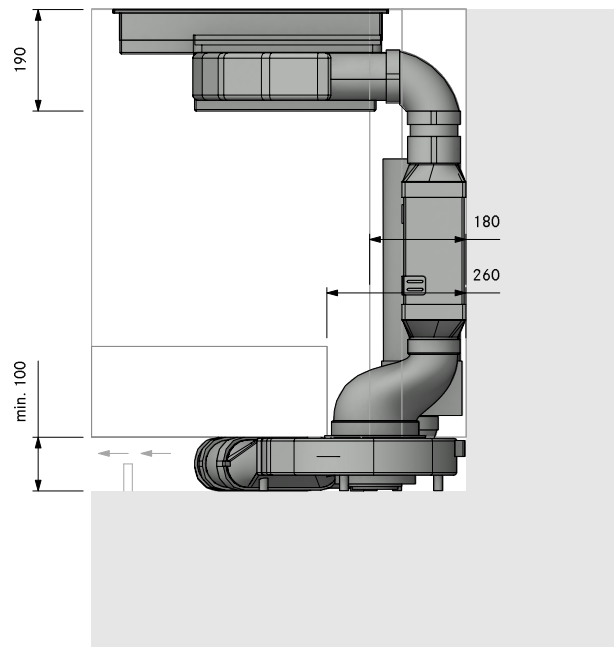


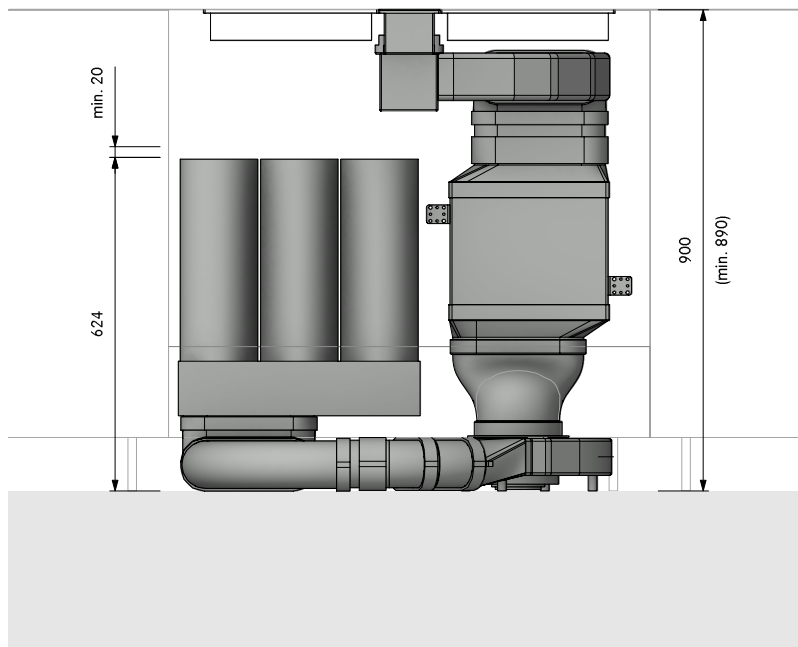
Menge	Artikel BORA	Index
1	CKASE2 Classic 2.0 Set Kochfeldabzugssystem	Male
1	ULB3X Luftreinigungsbox 3	Male
Artikel BORA Ecotube		
2	EFBH15 Bogen 15° flach horizontal	Divers
1	EFBH90 Bogen 90° flach horizontal	Female
1	EFBV90 Bogen 90° flach vertikal	Female
1	EFV Kanalverbinder flach	Female
1	EFS750 Flachkanal mit Steg 750mm	Male

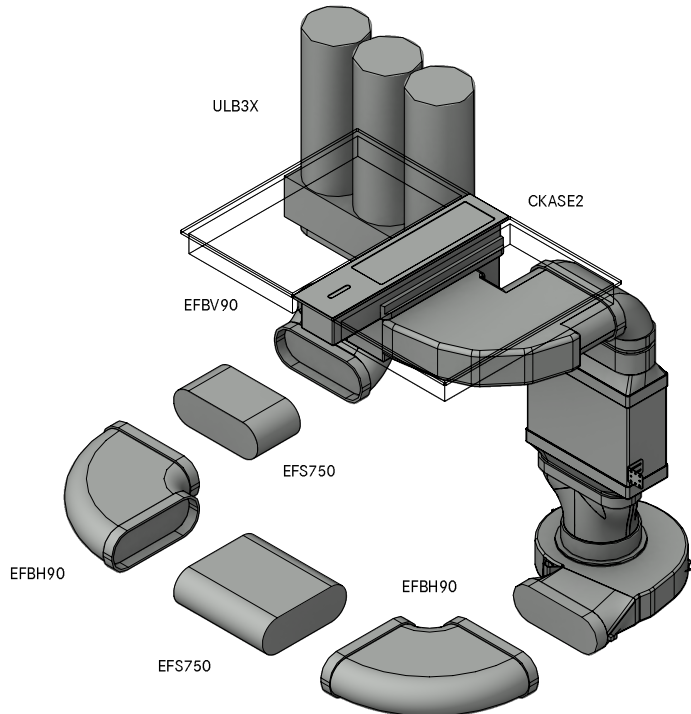
Auf Richtigkeit prüfen. Dichtungen im Lieferumfang enthalten. Optisch nicht dargestellt.



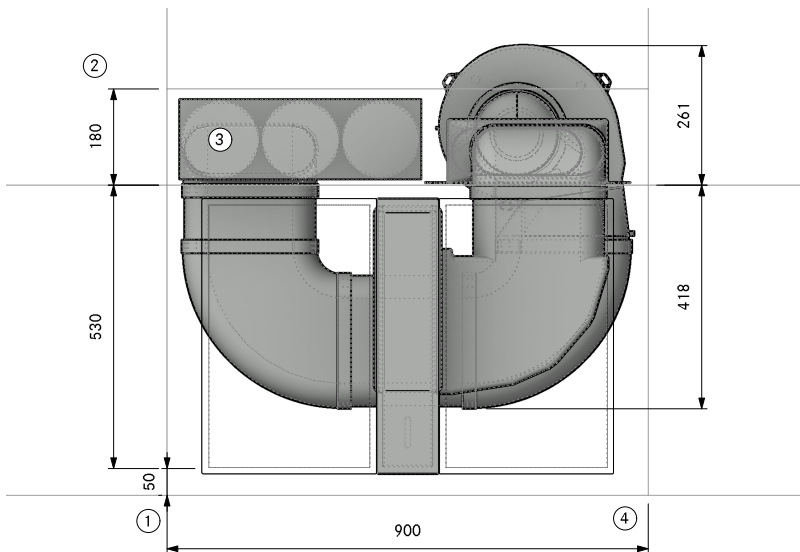
1. Mind. 50mm bis Beginn Ausschnitt. Dieses Maß ist eine Empfehlung. Für das verbindliche Maß wenden Sie sich an Ihren Arbeitsplattenhersteller.
2. Platzbedarf für Technik
3. Unterster Auszug muss gekürzt werden
4. Luftreinigungsbox muss zugänglich sein, um Filterpatronen zu wechseln. Empfohlener Platzbedarf (BxT) 800 x 180mm oder durchgängig 500cm² freie Ausströmfläche
5. Rückströmöffnung durchgängig mind. 500 cm² pro Luftreinigungsbox (bei Gaskochfeld mind. 1000 cm²)



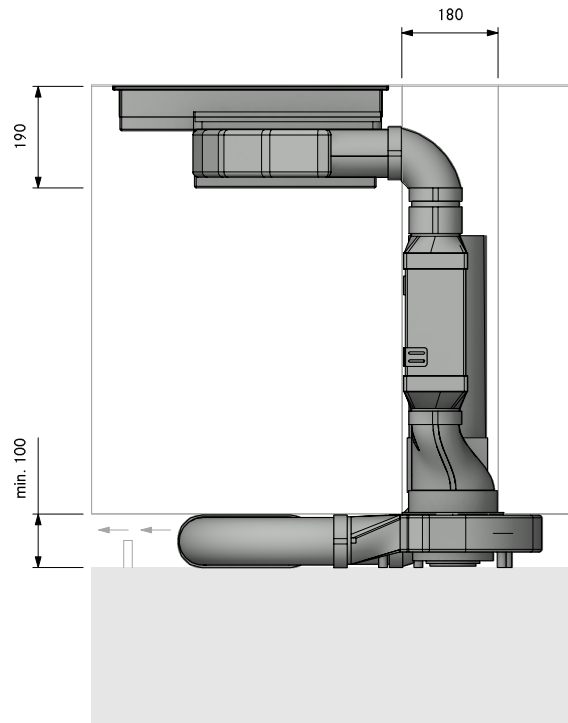


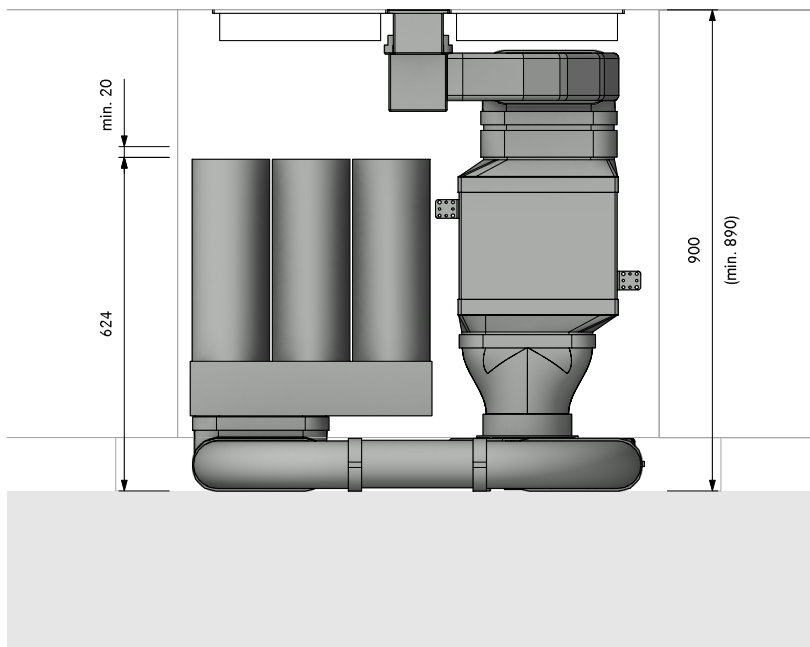


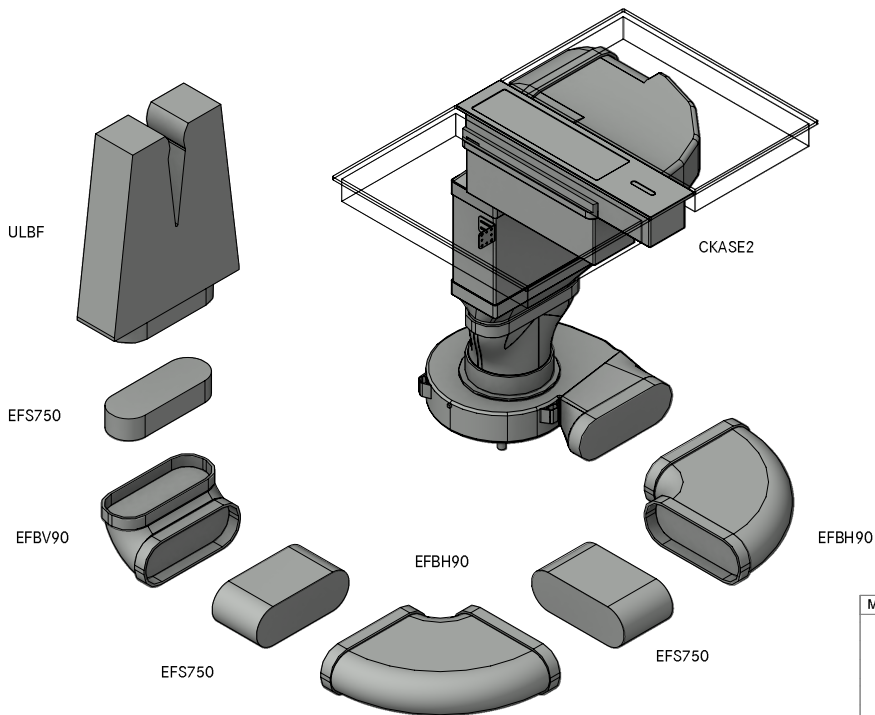
Menge	Artikel BORA	Index
1	CKASE2 Classic 2.0 Set Kochfeldabzugssystem	Male
1	ULB3X Luftreinigungsbox 3	Male
Artikel BORA Ecootube		
2	EFBH90 Bogen 90° flach horizontal	Female
1	EFBV90 Bogen 90° flach vertikal	Female
1	EFS750 Flachkanal mit Steg 750mm	Male
Auf Richtigkeit prüfen. Dichtungen im Lieferumfang enthalten. Optisch nicht dargestellt.		



- ①. Mind. 50mm bis Beginn Ausschnitt. Dieses Maß ist eine Empfehlung. Für das verbindliche Maß wenden Sie sich an Ihren Arbeitsplattenhersteller.
- ②. Platzbedarf für Technik
- ③. Luftreinigungsbox muss zugänglich sein, um Filterpatronen zu wechseln. Empfohlener Platzbedarf (BxT) 800 x 180mm oder durchgängig 500cm² freie Ausströmfläche
- ④. Rückströmöffnung durchgängig mind. 500 cm² pro Luftreinigungsbox (bei Gaskochfeld mind. 1000 cm²)

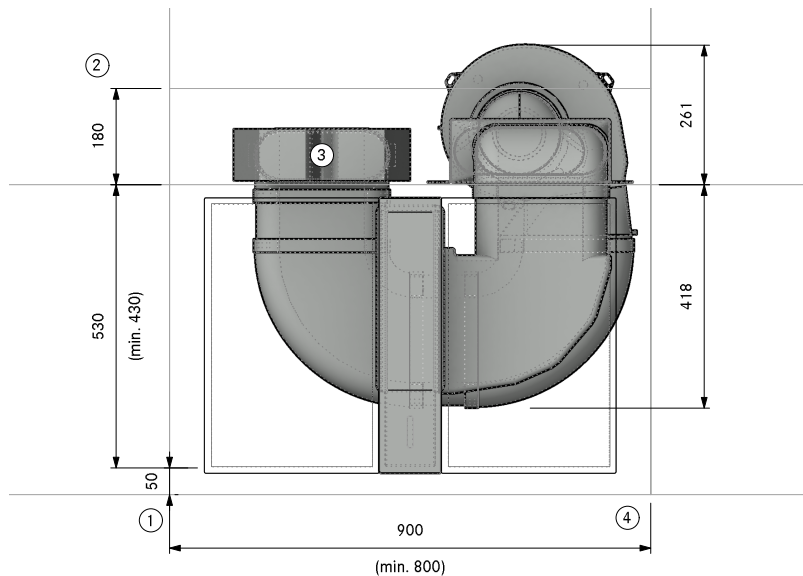




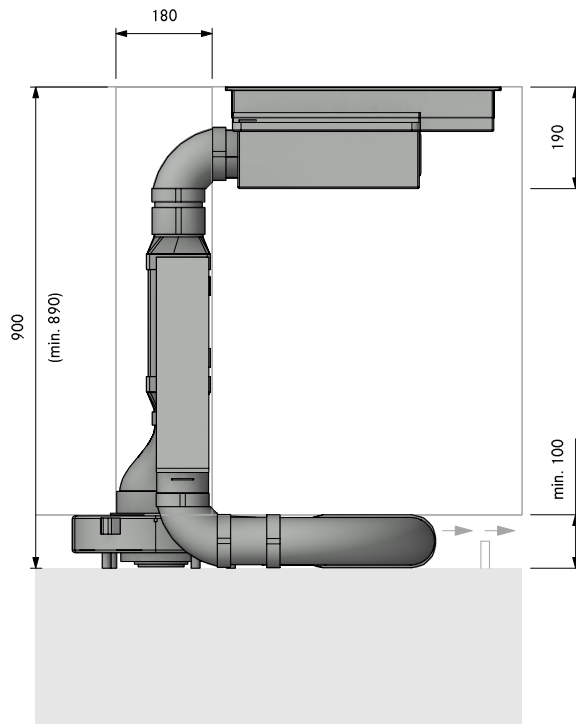


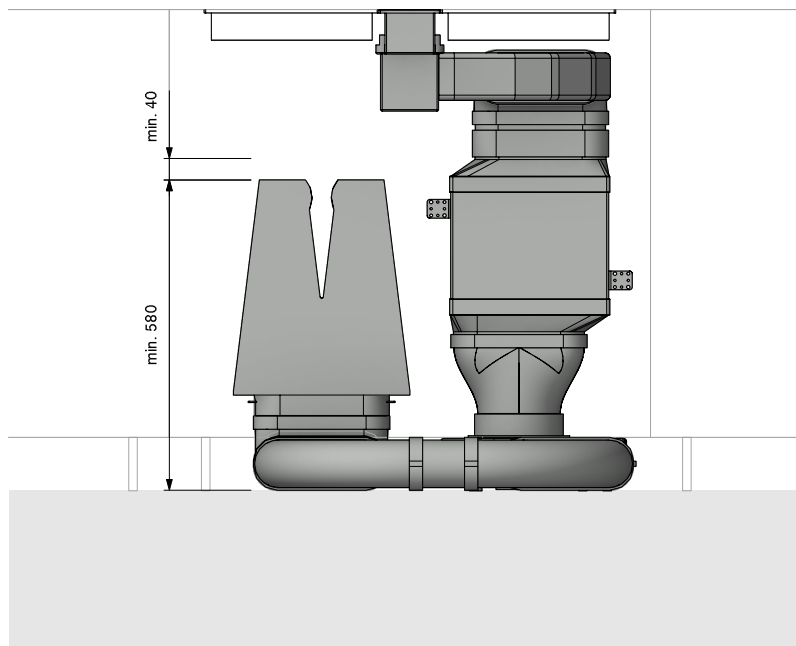
Menge	Artikel BORA	Index
1	CKASE2 Classic 2.0 Set Kochfeldabzugssystem	Male
1	ULBF Luftreinigungsbox flexibel	Female
Artikel BORA Ecotube		
2	EFBH90 Bogen 90° flach horizontal	Female
1	EFBV90 Bogen 90° flach vertikal	Female
1	EFS750 Flachkanal mit Steg 750mm	Male

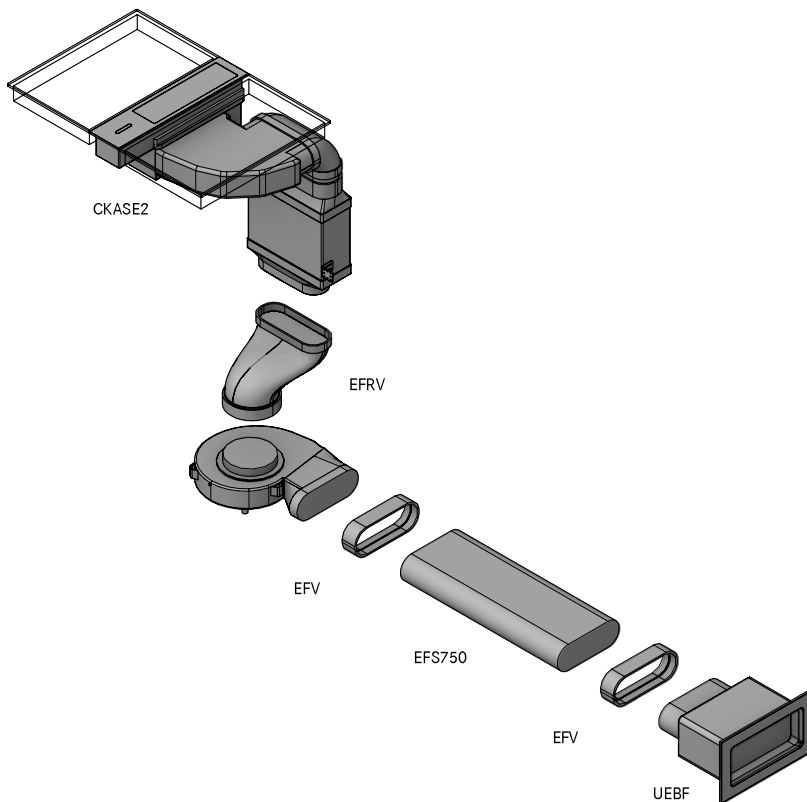
Auf Richtigkeit prüfen. Dichtungen im Lieferumfang enthalten. Optisch nicht dargestellt.



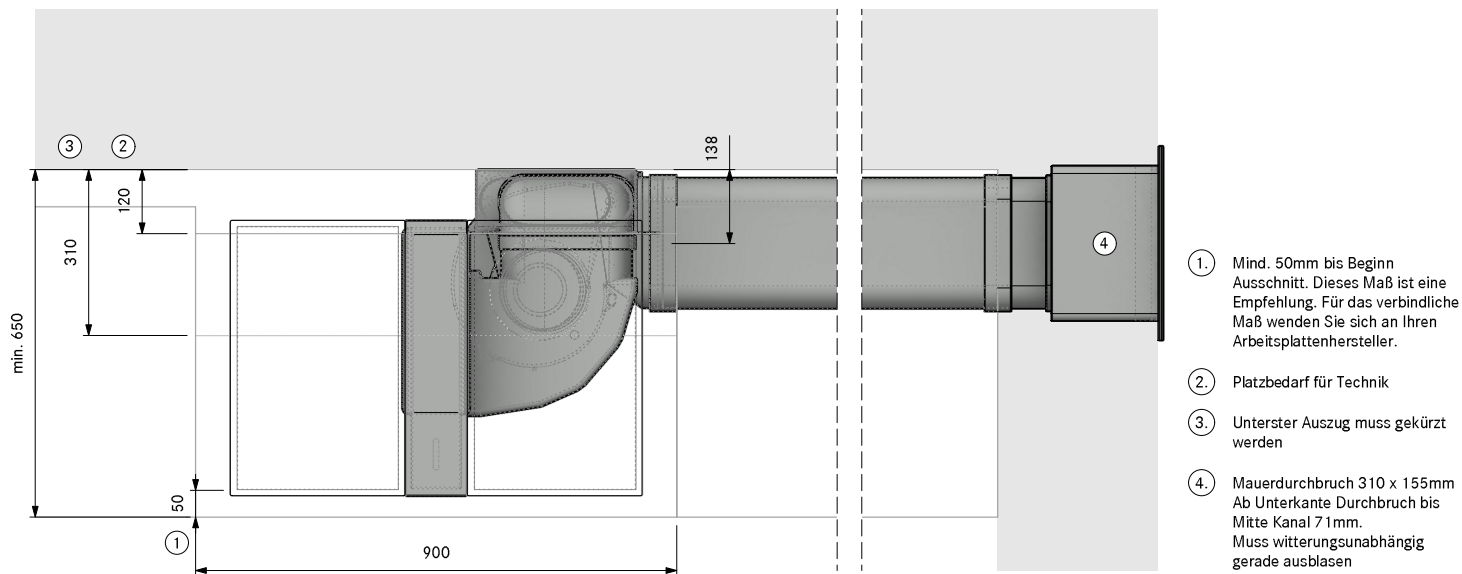
- ①. Mind. 50mm bis Beginn Ausschnitt. Dieses Maß ist eine Empfehlung. Für das verbindliche Maß wenden Sie sich an Ihren Arbeitsplattenhersteller.
- ②. Platzbedarf für Technik
- ③. Luftreinigungsbox muss zugänglich sein. Optimale Filterleistung durch 500mm Flachkanal vor dem Filter
- ④. Rückströmöffnung durchgängig mind. 500 cm² pro Luftreinigungsbox (bei Gaskochfeld mind. 1000 cm²)

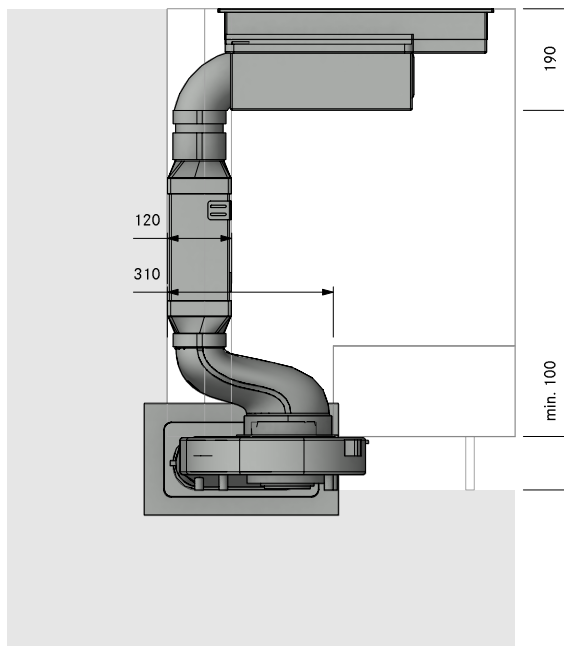


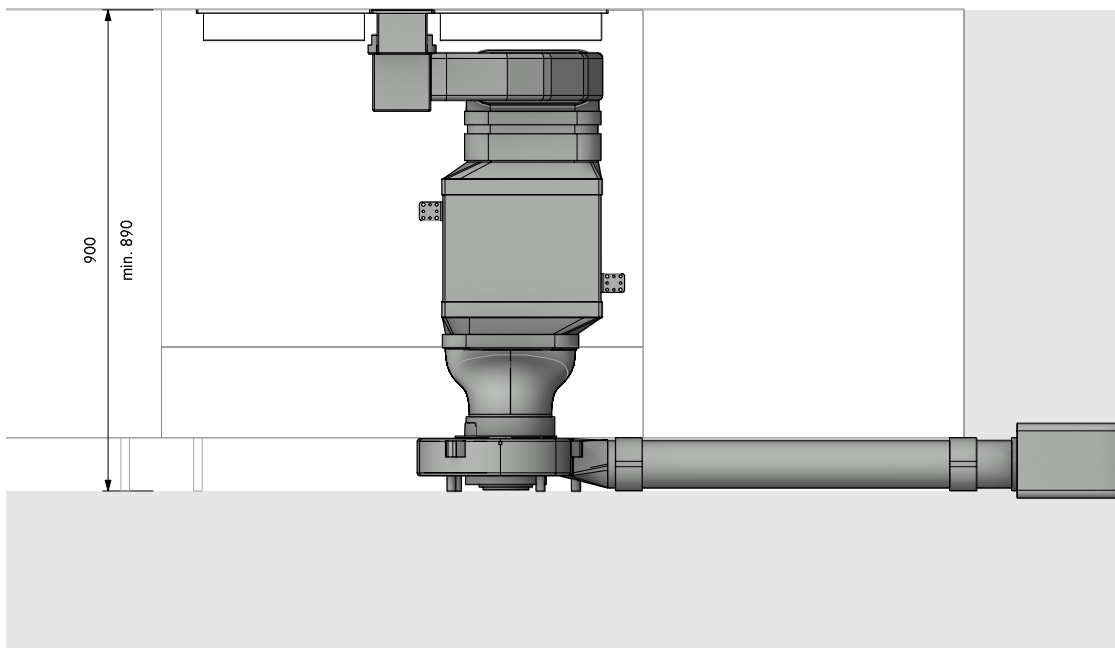


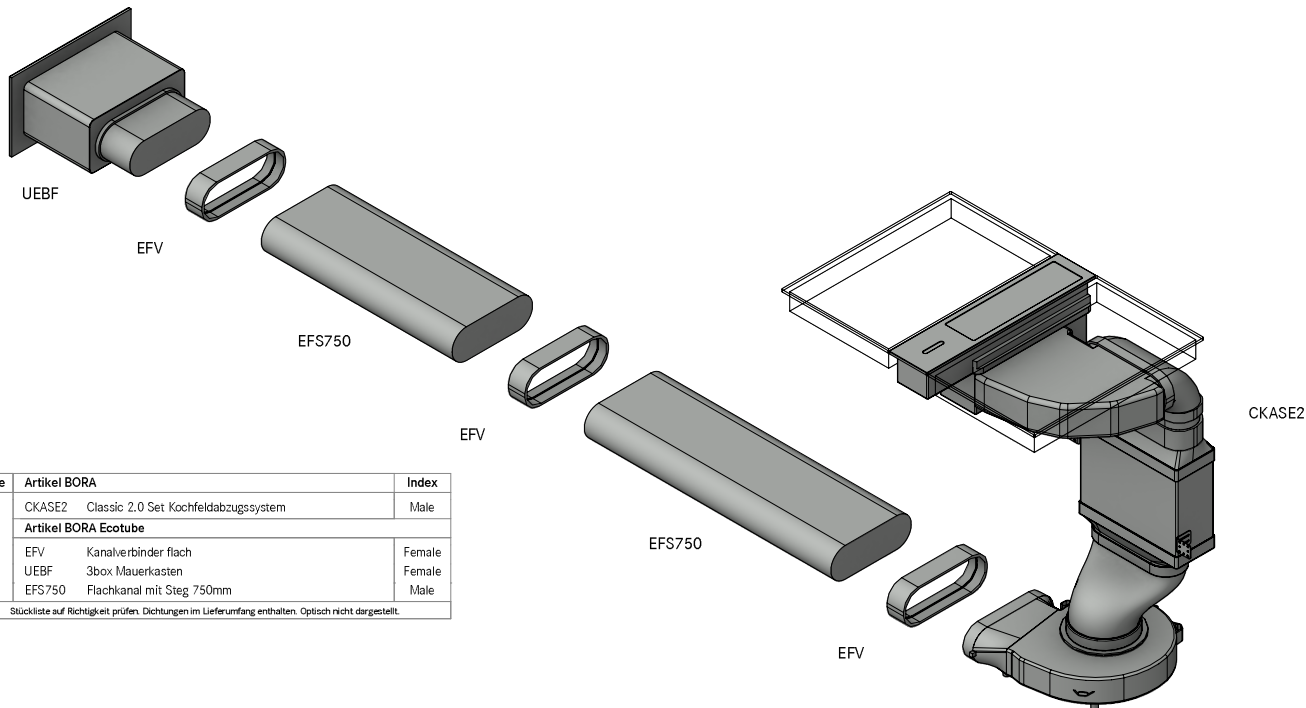


Menge	Artikel BORA	Index
1	CKASE2 Classic 2.0 Set Kochfeldabzugssystem	Male
Artikel BORA Ecotube		
1	EFRV Übergang flach rund Versatz	Female
2	EFV Kanalverbinder flach	Female
1	UEBF 3box Mauerkasten	Female
1	EFS750 Flachkanal mit Steg 750mm	Male
Stückliste auf Richtigkeit prüfen Dichtungen im Lieferumfang enthalten Optisch nicht dargestellt		

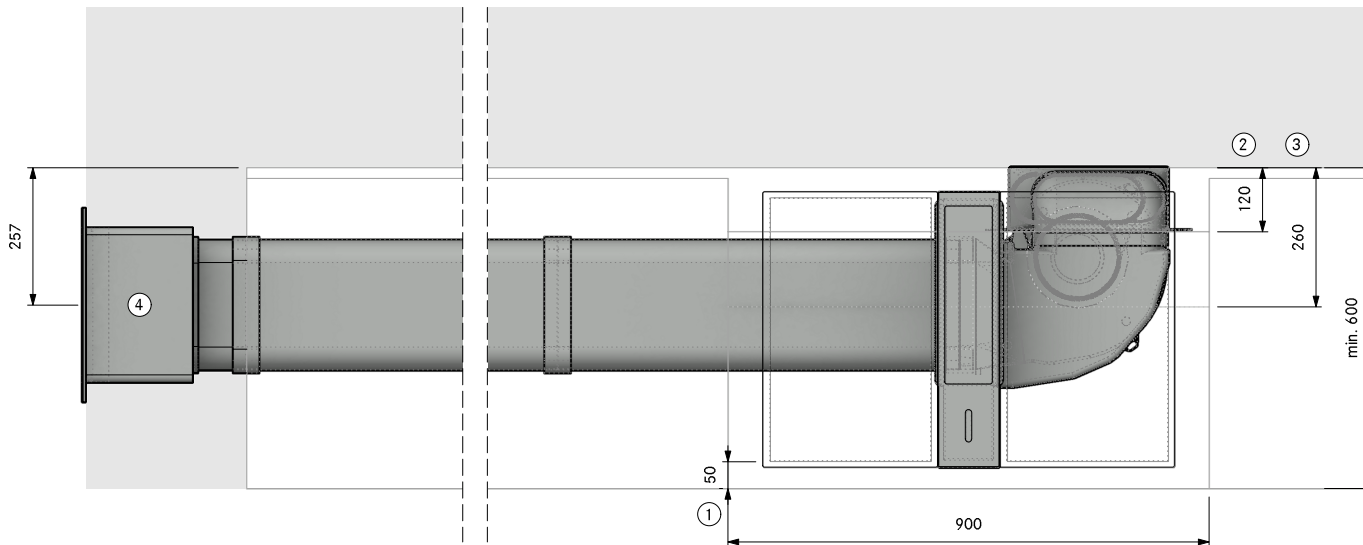




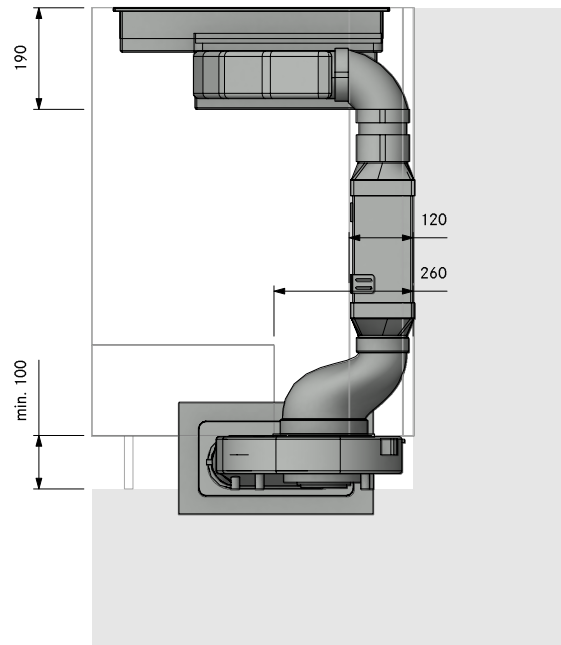


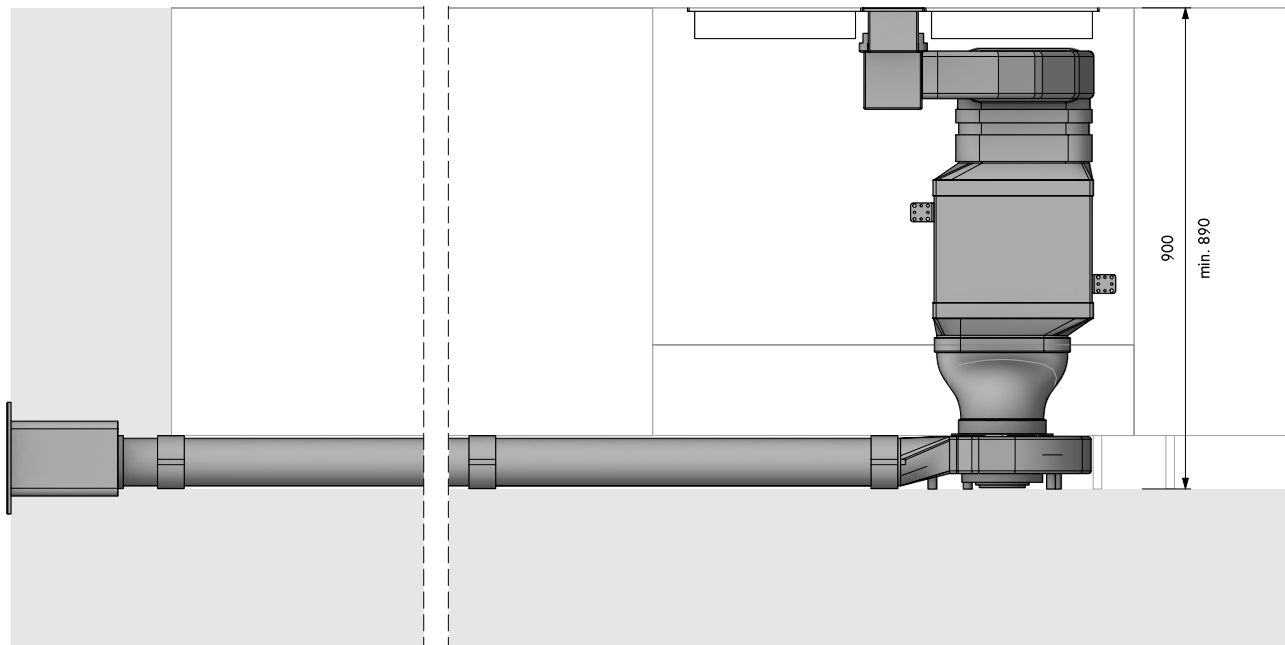


Menge	Artikel BORA	Index
1	CKASE2 Classic 2.0 Set Kochfeldabzugssystem	Male
Artikel BORA Ecotube		
2	EFV Kanalverbinder flach	Female
1	UEBF 3box Mauerkasten	Female
2	EFS750 Flachkanal mit Steg 750mm	Male
Stückliste auf Richtigkeit prüfen. Dichtungen im Lieferumfang enthalten. Optisch nicht dargestellt.		



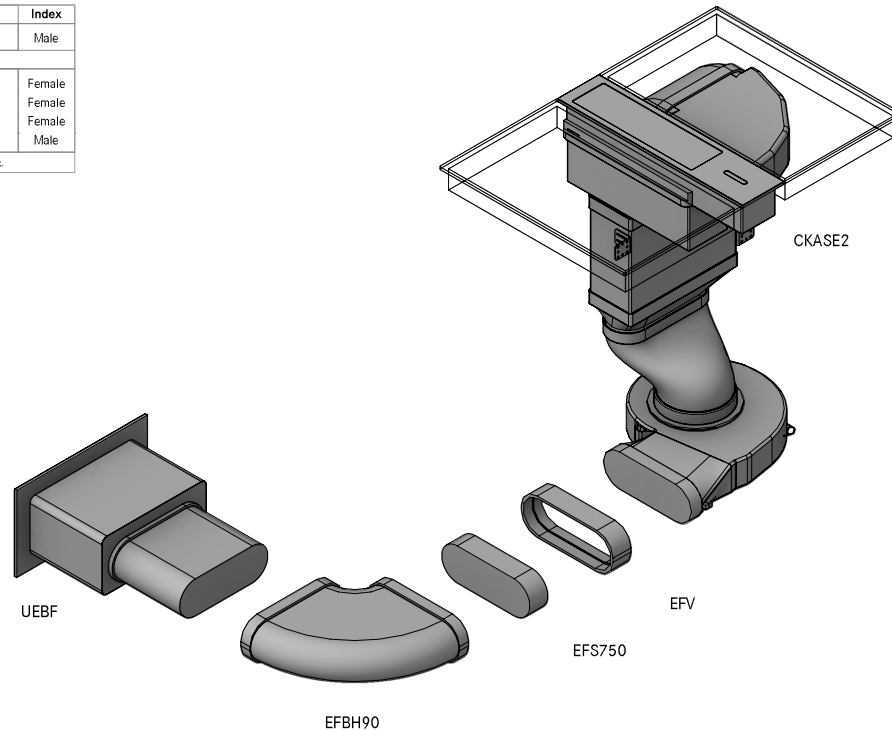
- ①. Mind. 50mm bis Beginn Ausschnitt. Dieses Maß ist eine Empfehlung. Für das verbindliche Maß wenden Sie sich an Ihren Arbeitsplattenhersteller.
- ②. Platzbedarf für Technik
- ③. Unterster Auszug muss gekürzt werden
- ④. Mauerdurchbruch 310 x 155mm Ab Unterkante Durchbruch bis Mitte Kanal 71mm. Muss witterungsunabhängig gerade ausblasen

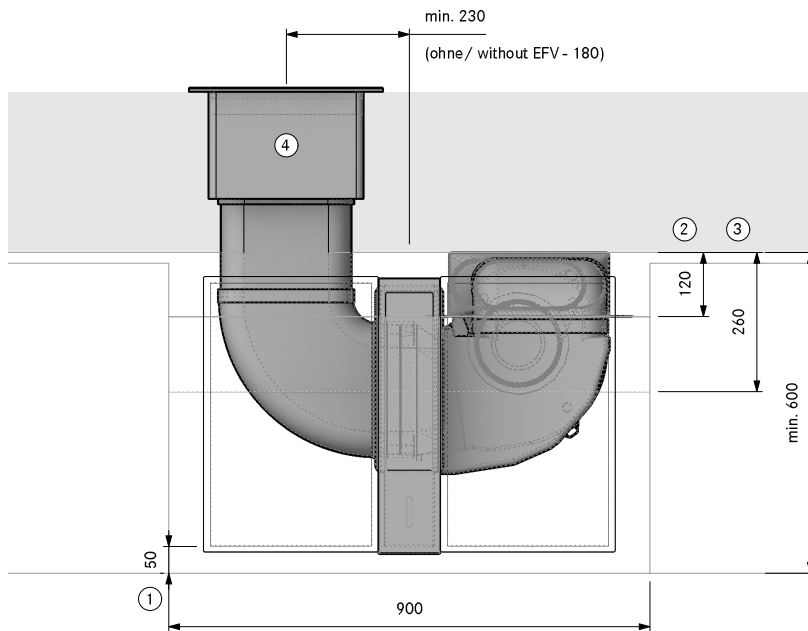




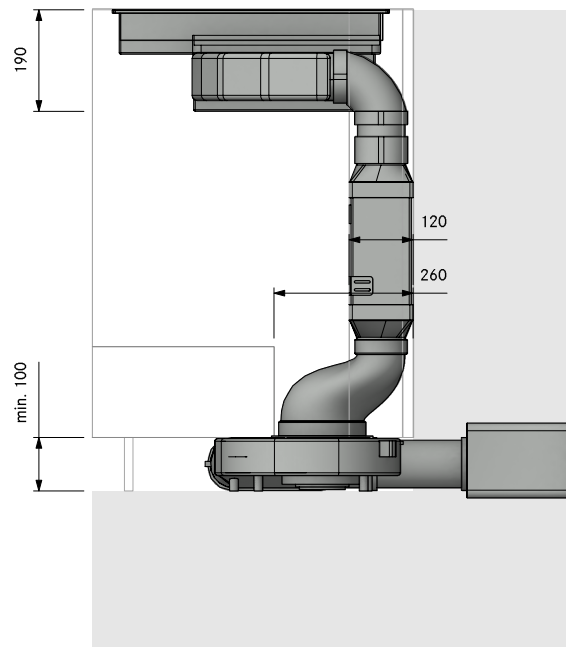
Menge	Artikel BORA	Index
1	CKASE2 Classic 2.0 Set Kochfeldabzugssystem	Male
Artikel BORA Ecotube		
1	EFBH90 Bogen 90° flach horizontal	Female
1	EFV Kanalverbinder flach	Female
1	UEBF 3box Mauerkasten	Female
1	EFS750 Flachkanal mit Steg 750mm	Male

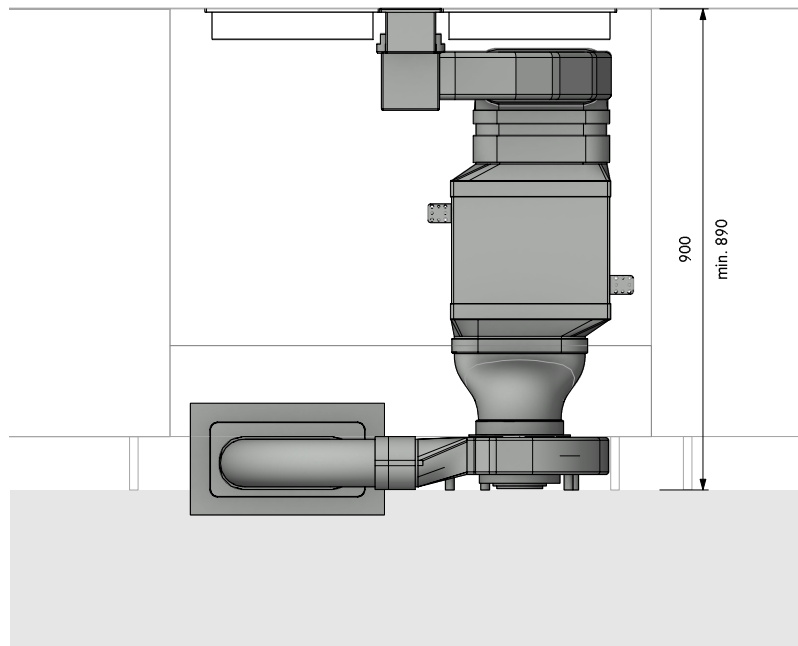
Auf Richtigkeit prüfen. Dichtungen im Lieferumfang enthalten. Optisch nicht dargestellt.

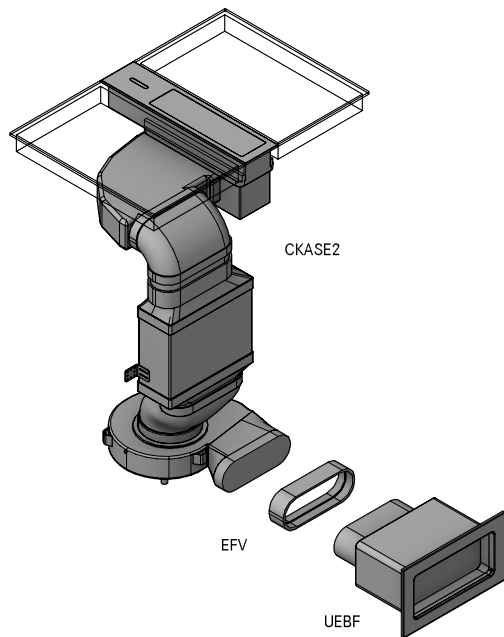




- ①. Mind. 50mm bis Beginn Ausschnitt. Dieses Maß ist eine Empfehlung. Für das verbindliche Maß wenden Sie sich an Ihren Arbeitsplattenhersteller.
- ②. Platzbedarf für Technik
- ③. Unterster Auszug muss gekürzt werden
- ④. Mauerdurchbruch 310 x 155mm
Ab Unterkante Durchbruch bis Mitte Kanal 71mm.
Muss witterungsunabhängig gerade ausblasen

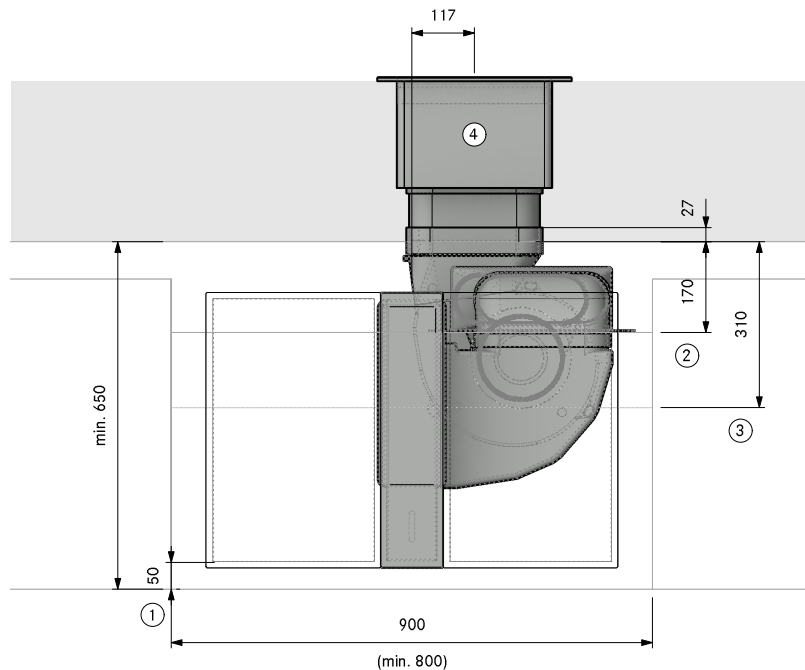




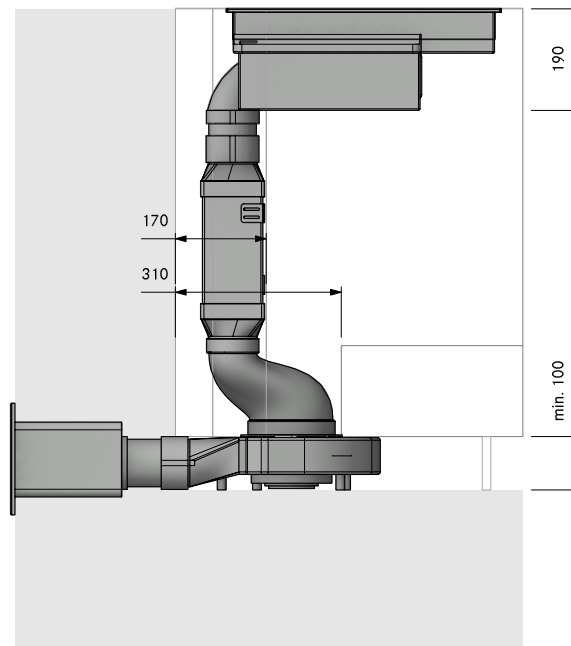


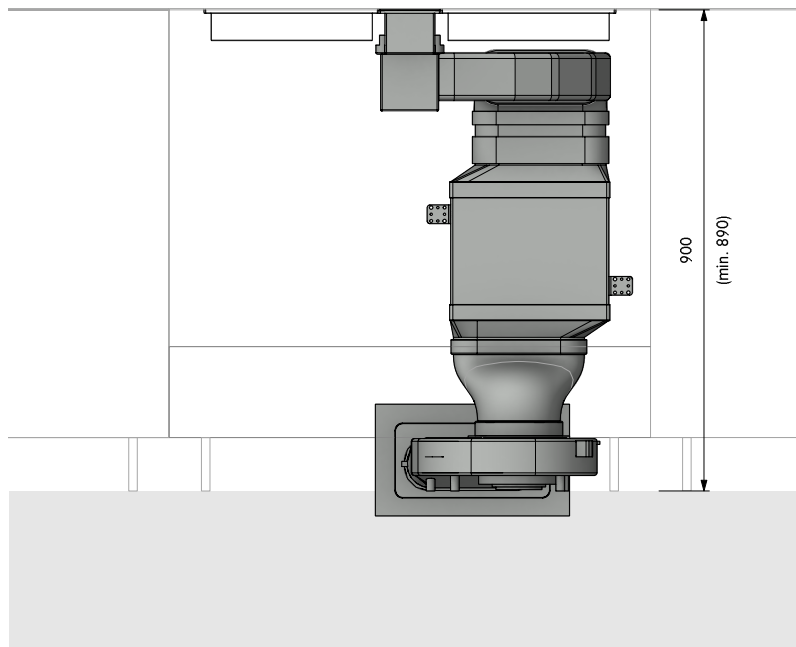
Menge	Artikel BORA	Index
1	CKASE2 Classic 2.0 Set Kochfeldabzugssystem	Male
Artikel BORA Ecotube		
1	EFV Kanalverbinder flach	Female
1	UEBF 3box Mauerkasten	Female

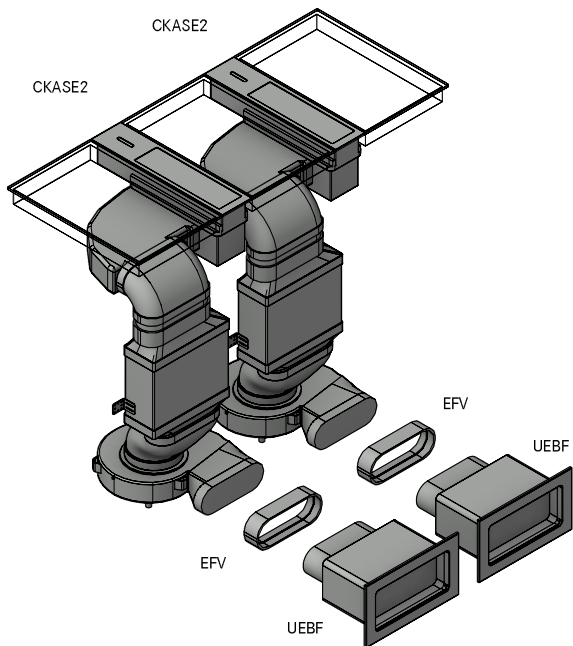
Auf Richtigkeit prüfen. Dichtungen im Lieferumfang enthalten. Optisch nicht dargestellt.



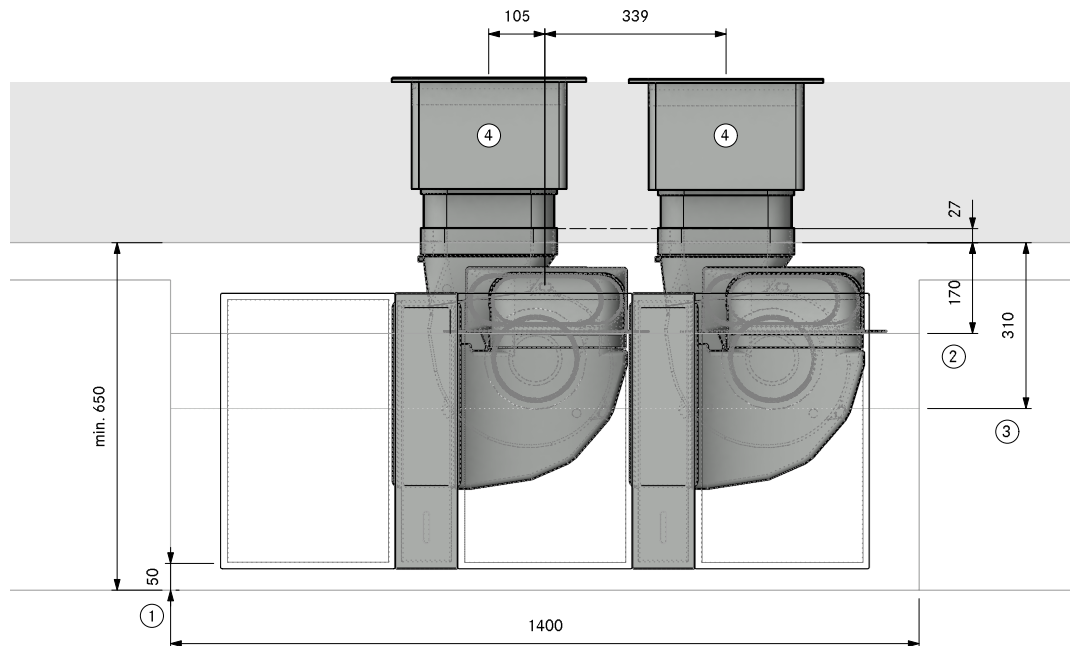
- ①. Mind. 50mm bis Beginn Ausschnitt. Dieses Maß ist eine Empfehlung. Für das verbindliche Maß wenden Sie sich an Ihren Arbeitsplattenhersteller.
- ②. Platzbedarf für Technik
- ③. Unterster Auszug muss gekürzt werden
- ④. Mauerdurchbruch 310 x 155mm
Ab Unterkante Durchbruch bis Mitte Kanal 71mm.
Muss witterungsunabhängig gerade ausblasen



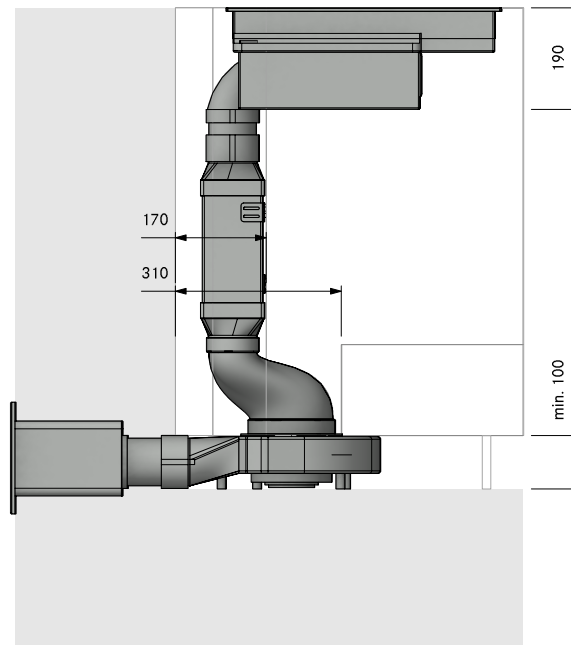


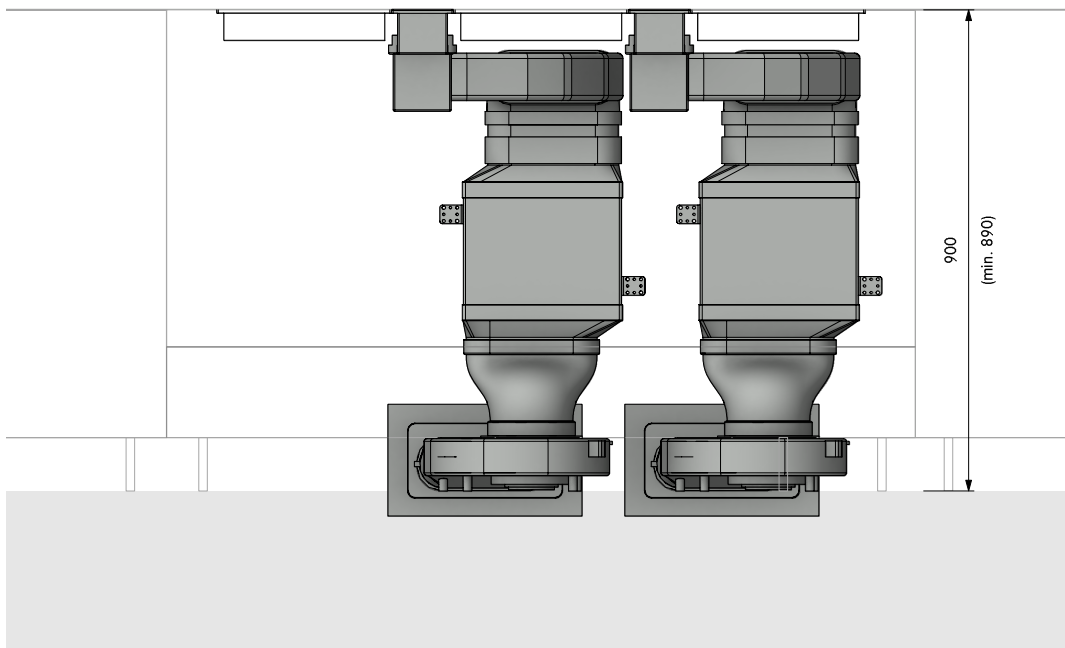


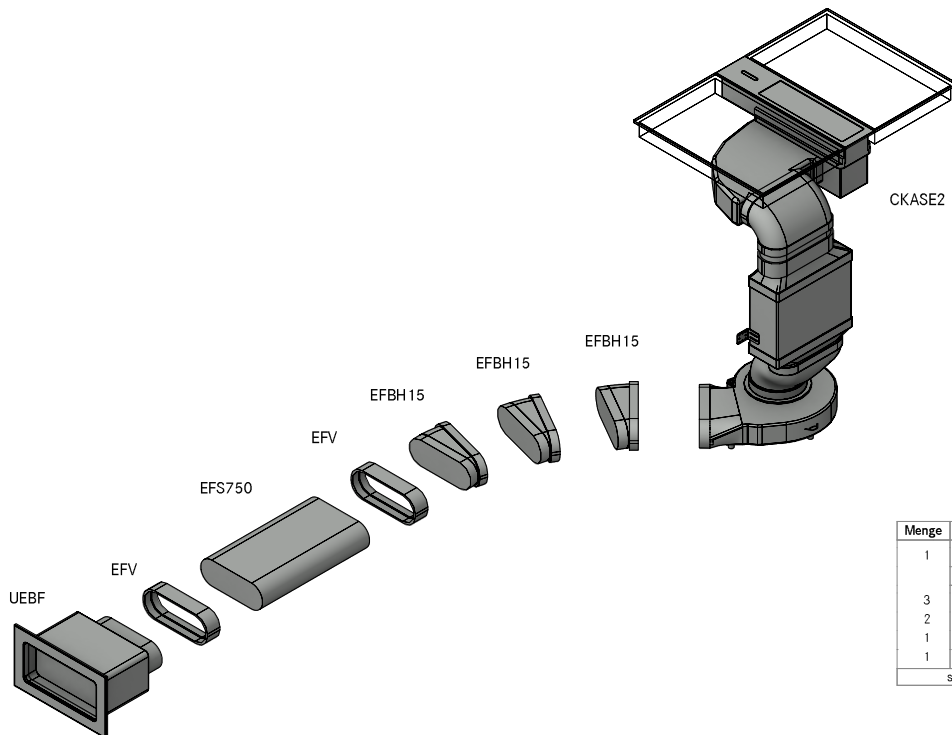
Menge	Artikel BORA	Index
2	CKASE2 Classic 2.0 Set Kochfeldabzugssystem	Male
Artikel BORA Ecotube		
2	EFV Kanalverbinder flach	Female
2	UEBF 3box Mauerkasten	Female
Auf Richtigkeit prüfen. Dichtungen im Lieferumfang enthalten. Optisch nicht dargestellt.		



- ①. Mind. 50mm bis Beginn Ausschnitt. Dieses Maß ist eine Empfehlung. Für das verbindliche Maß wenden Sie sich an Ihren Arbeitsplattenhersteller.
- ②. Platzbedarf für Technik
- ③. Unterster Auszug muss gekürzt werden
- ④. Mauerdurchbruch 310 x 155mm Ab Unterkante Durchbruch bis Mitte Kanal 71mm. Muss witterungsunabhängig gerade ausblasen

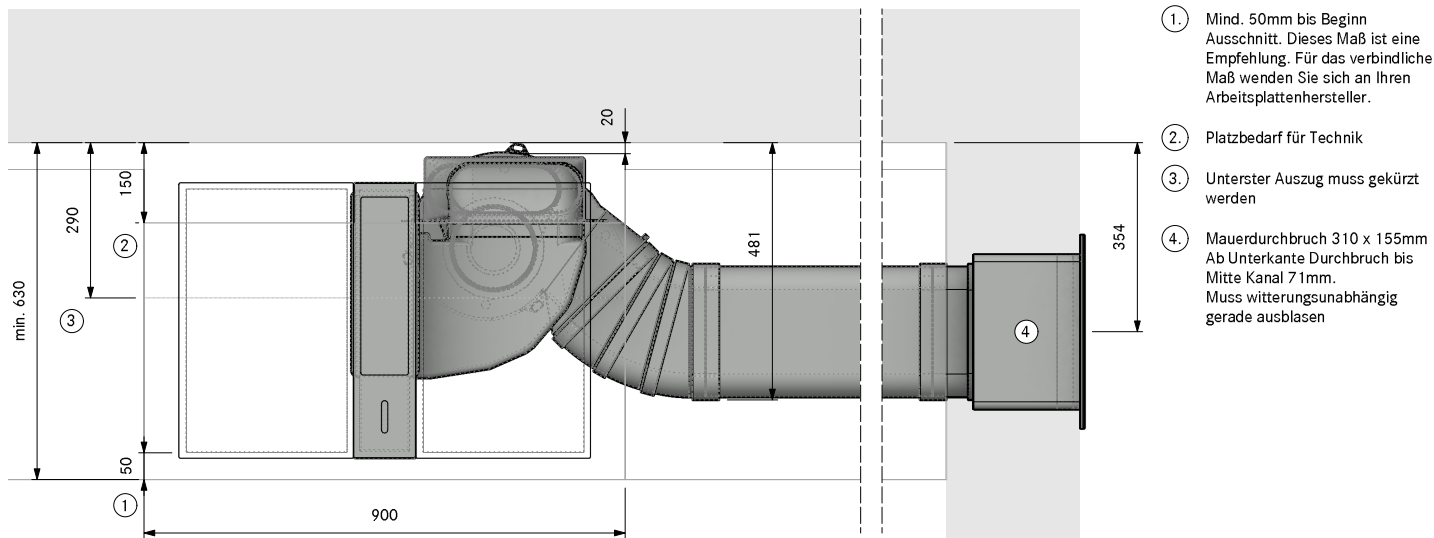


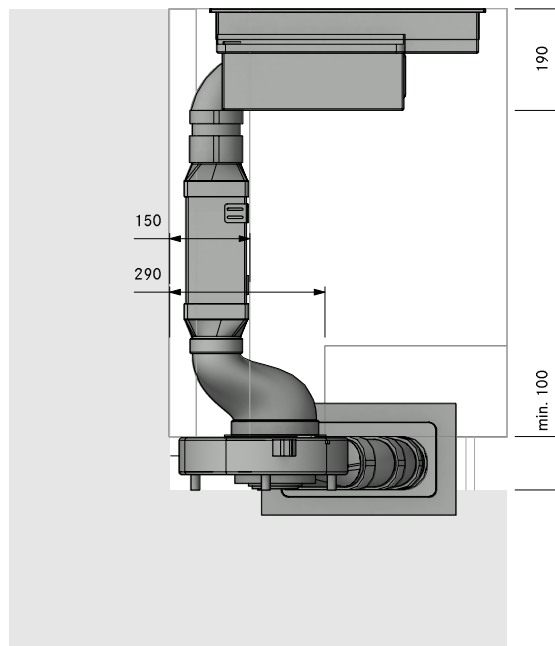


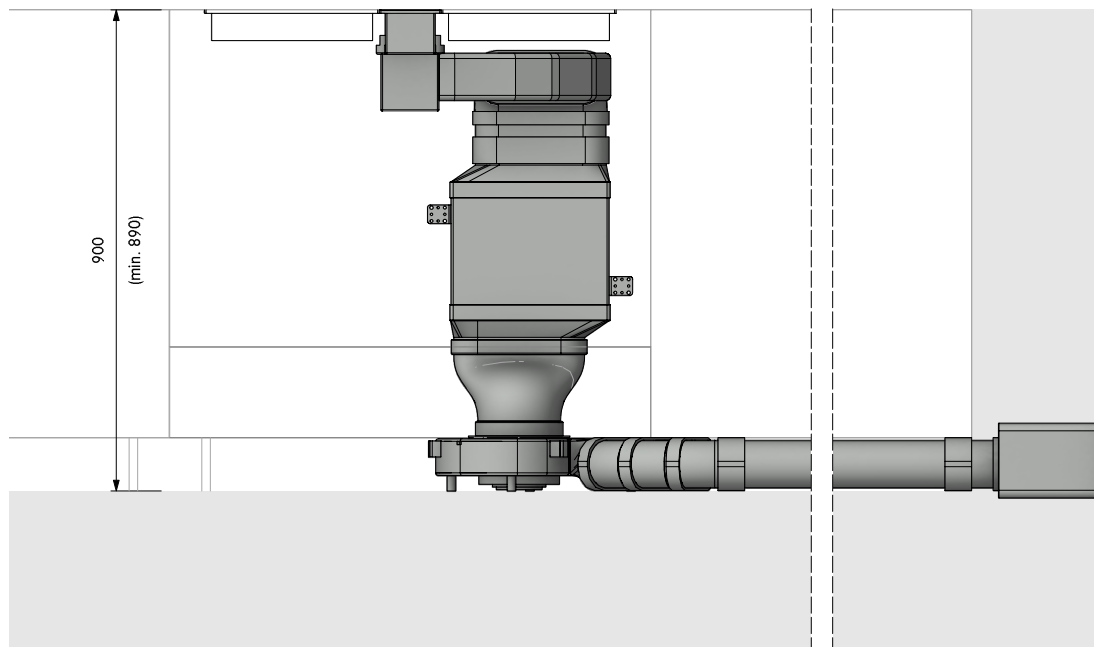


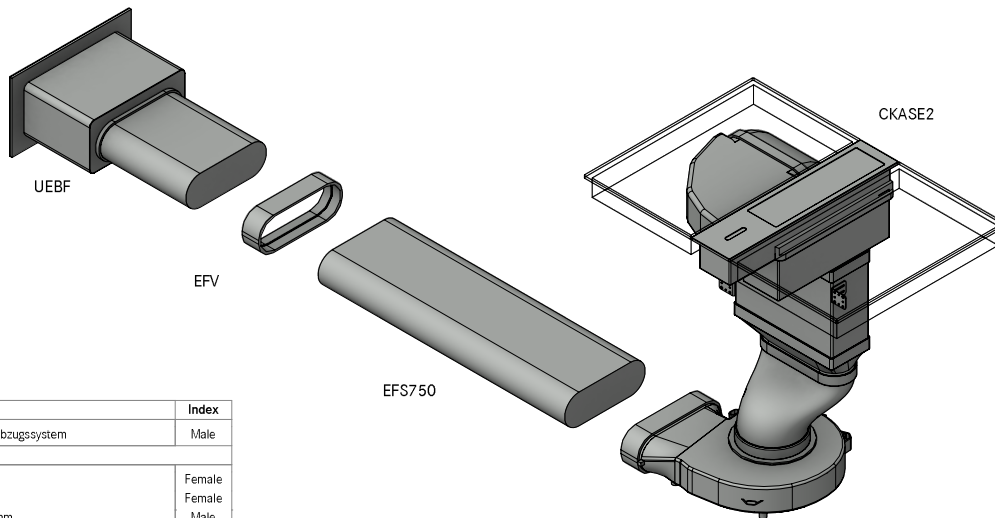
Menge	Artikel BORA	Index
1	CKASE2 Classic 2.0 Set Kochfeldabzugssystem	Male
Artikel BORA Ecotube		
3	EFBH15 Bogen 15° flach horizontal	Divers
2	EFV Kanalverbinder flach	Female
1	UEBF 3box Mauerkasten	Female
1	EFS750 Flachkanal mit Steg 750mm	Male

Stückliste auf Richtigkeit prüfen. Dichtungen im Lieferumfang enthalten. Optisch nicht dargestellt.



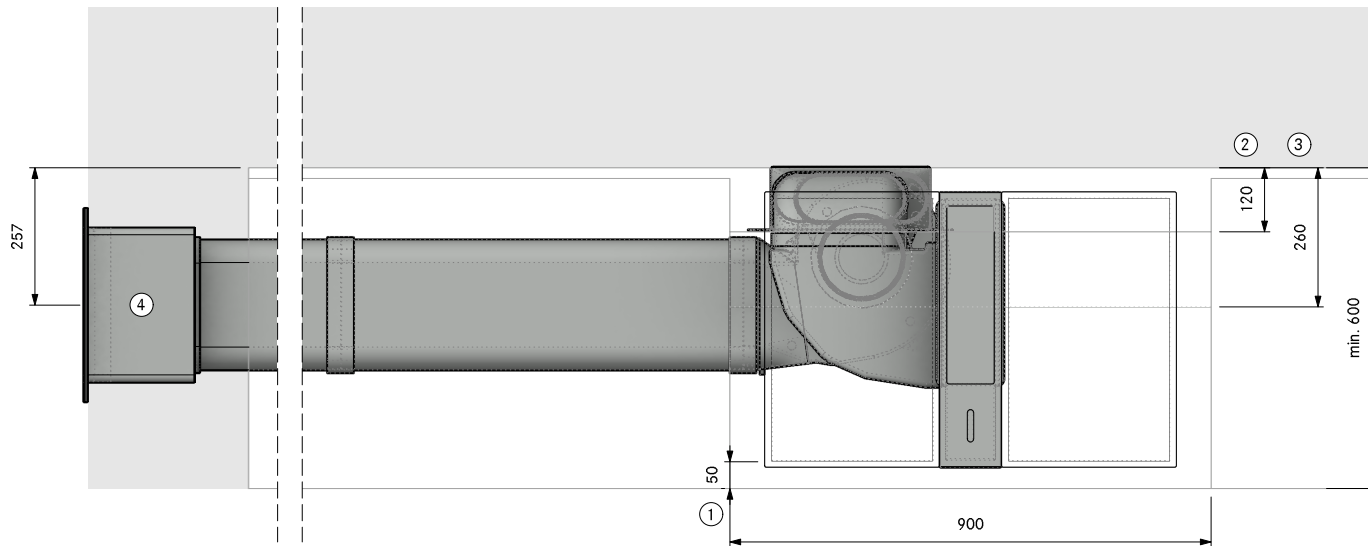




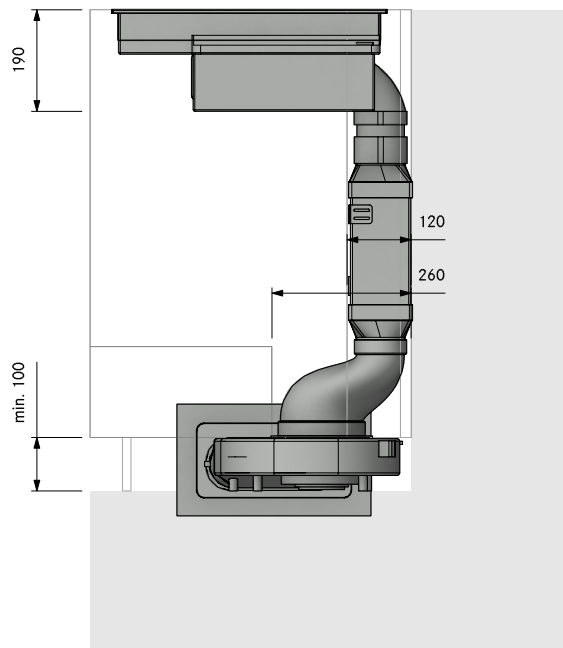


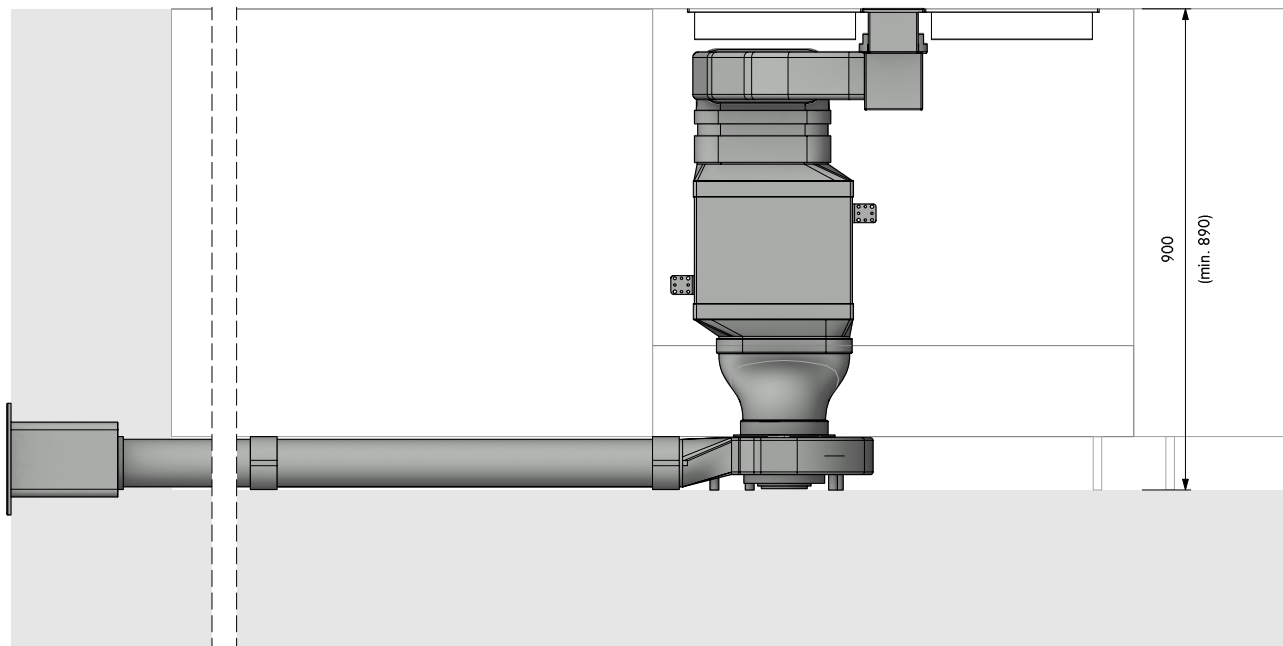
Menge	Artikel BORA	Index
1	CKASE2 Classic 2.0 Set Kochfeldabzugssystem	Male
Artikel BORA Ecotube		
1	EFV Kanalverbinder flach	Female
1	UEBF 3box Mauerkasten	Female
1	EFS750 Flachkanal mit Steg 750mm	Male

Stückliste auf Richtigkeit prüfen. Dichtungen im Lieferumfang enthalten. Optisch nicht dargestellt.



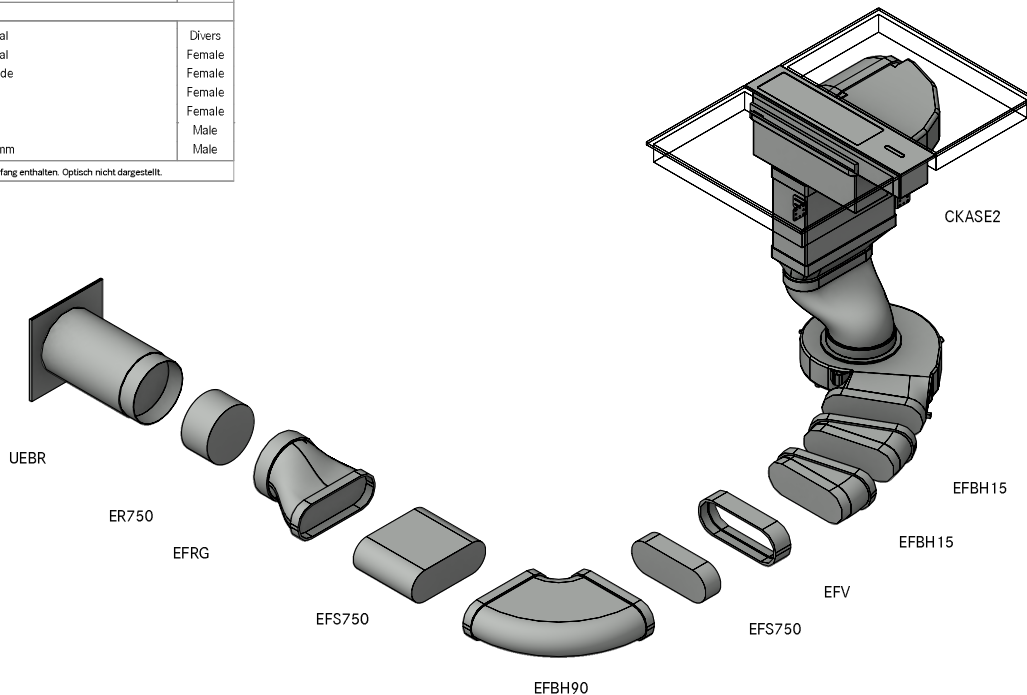
- ① Mind. 50mm bis Beginn Ausschnitt. Dieses Maß ist eine Empfehlung. Für das verbindliche Maß wenden Sie sich an Ihren Arbeitsplattenhersteller.
- ② Platzbedarf für Technik
- ③ Unterster Auszug muss gekürzt werden
- ④ Mauerdurchbruch 310 x 155mm
Ab Unterkante Durchbruch bis Mitte Kanal 71mm.
Muss witterungsunabhängig gerade ausblasen

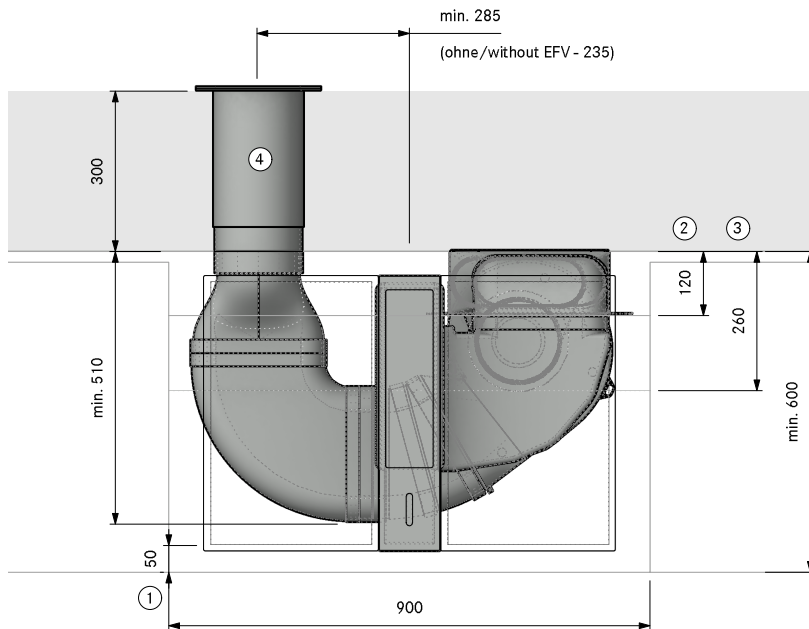




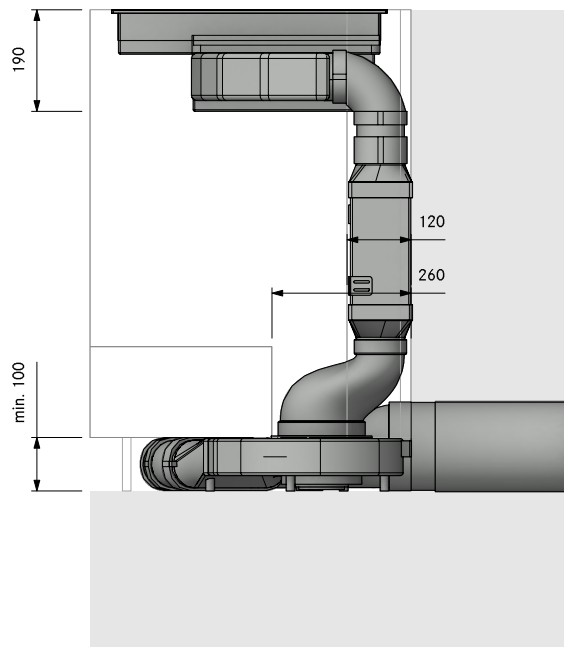
Menge	Artikel BORA	Index
1	CKASE2 Classic 2.0 Set Kochfeldabzugssystem	Male
Artikel BORA Ecotube		
2	EFBH15 Bogen 15° flach horizontal	Divers
1	EFBH90 Bogen 90° flach horizontal	Female
1	EFRG Übergang flach rund gerade	Female
1	EFV Kanalverbinder flach	Female
1	UEBR 3box Mauerkasten rund	Female
1	ER750 Rundkanal 750mm	Male
1	EF5750 Flachkanal mit Steg 750mm	Male

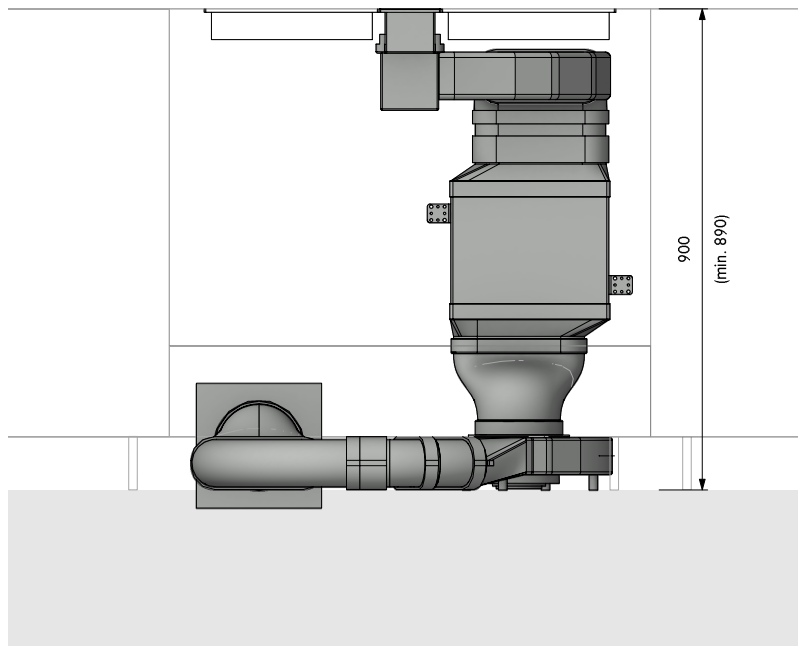
Auf Richtigkeit prüfen. Dichtungen im Lieferumfang enthalten. Optisch nicht dargestellt.

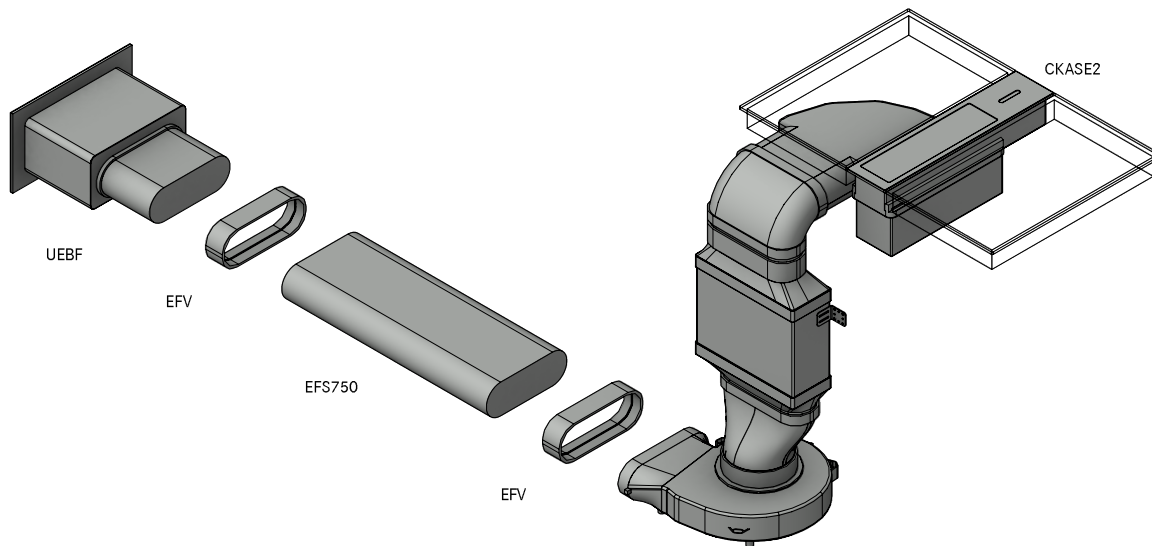




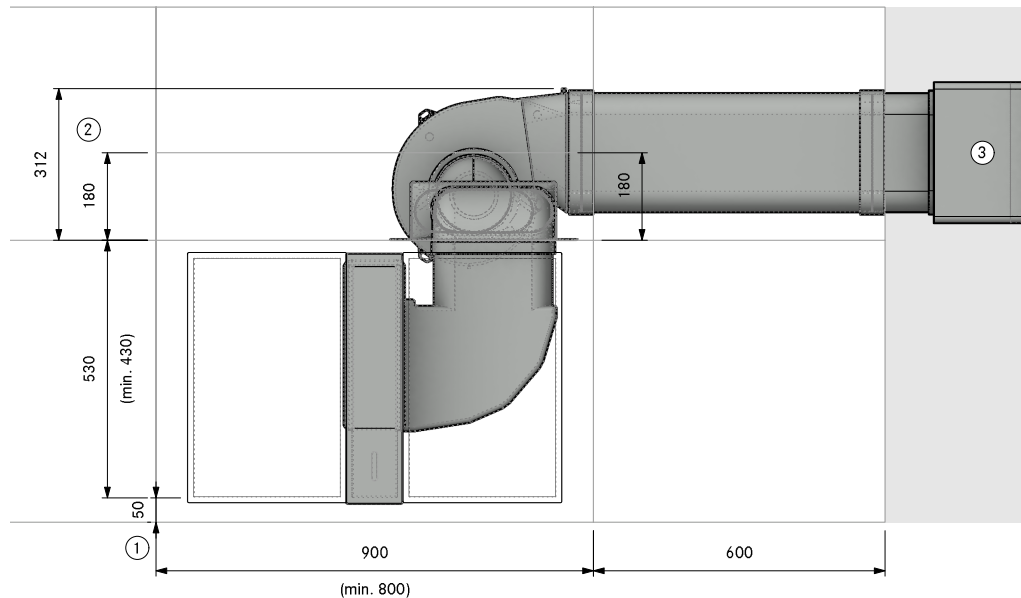
- ①. Mind. 50mm bis Beginn Ausschnitt. Dieses Maß ist eine Empfehlung. Für das verbindliche Maß wenden Sie sich an Ihren Arbeitsplattenhersteller.
- ②. Platzbedarf für Technik
- ③. Unterster Auszug muss gekürzt werden
- ④. Kernbohrung mind. $\varnothing 180\text{mm}$. Muss witterungsunabhängig gerade ausblasen



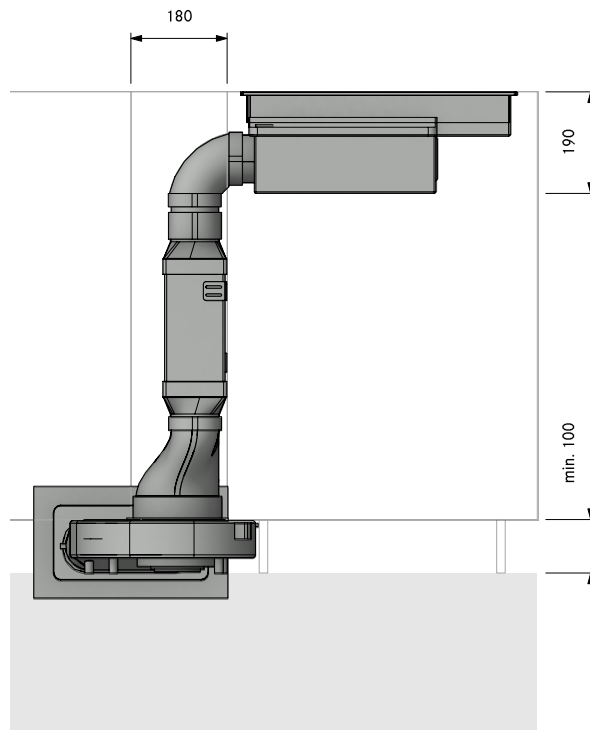


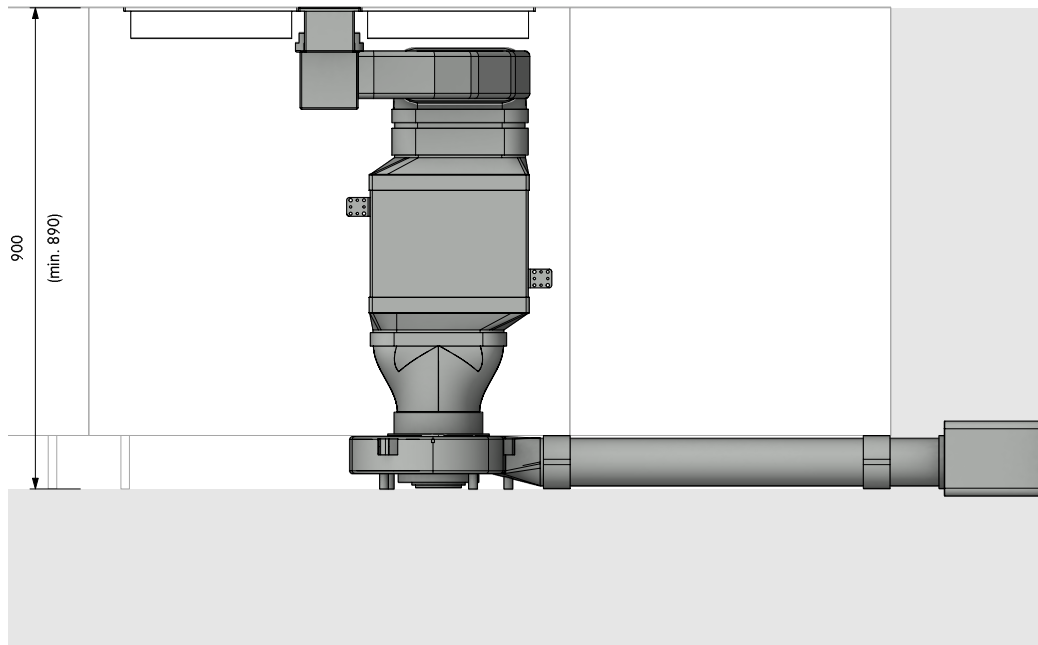


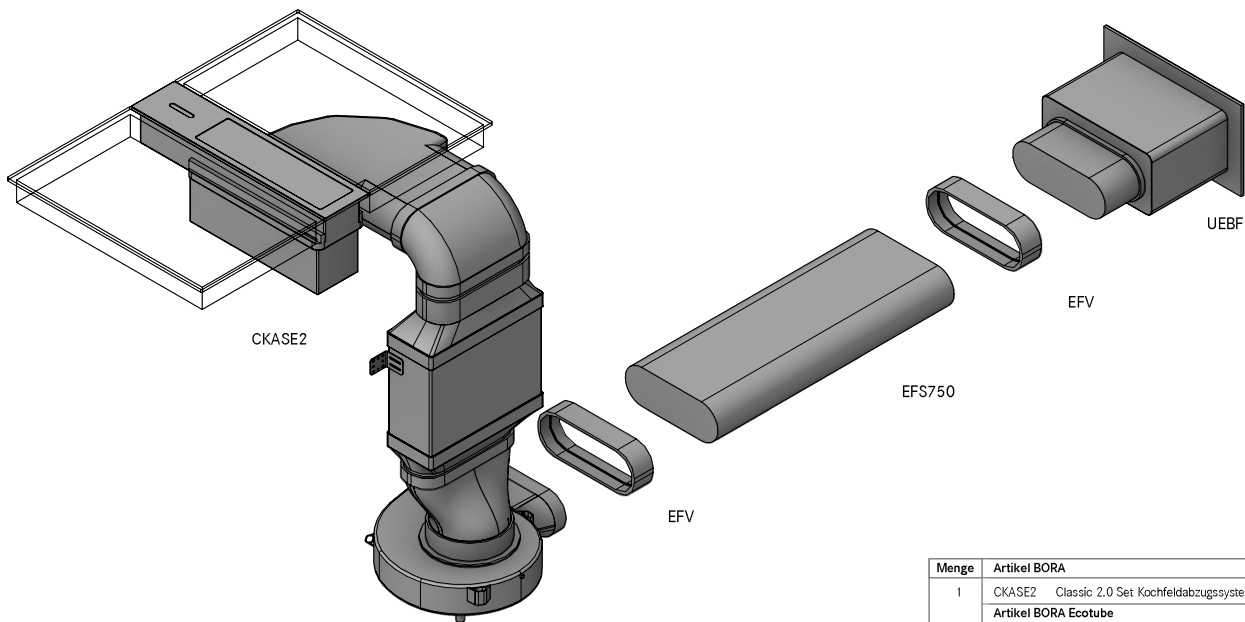
Menge	Artikel BORA	Index
1	CKASE2 Classic 2.0 Set Kochfeldabzugssystem	Male
Artikel BORA Ecotube		
2	EFV Kanalverbinder flach	Female
1	UEBF 3box Mauerkasten	Female
1	EFS750 Flachkanal mit Steg 750mm	Male
<small>Auf Richtigkeit prüfen. Dichtungen im Lieferumfang enthalten. Optisch nicht dargestellt.</small>		



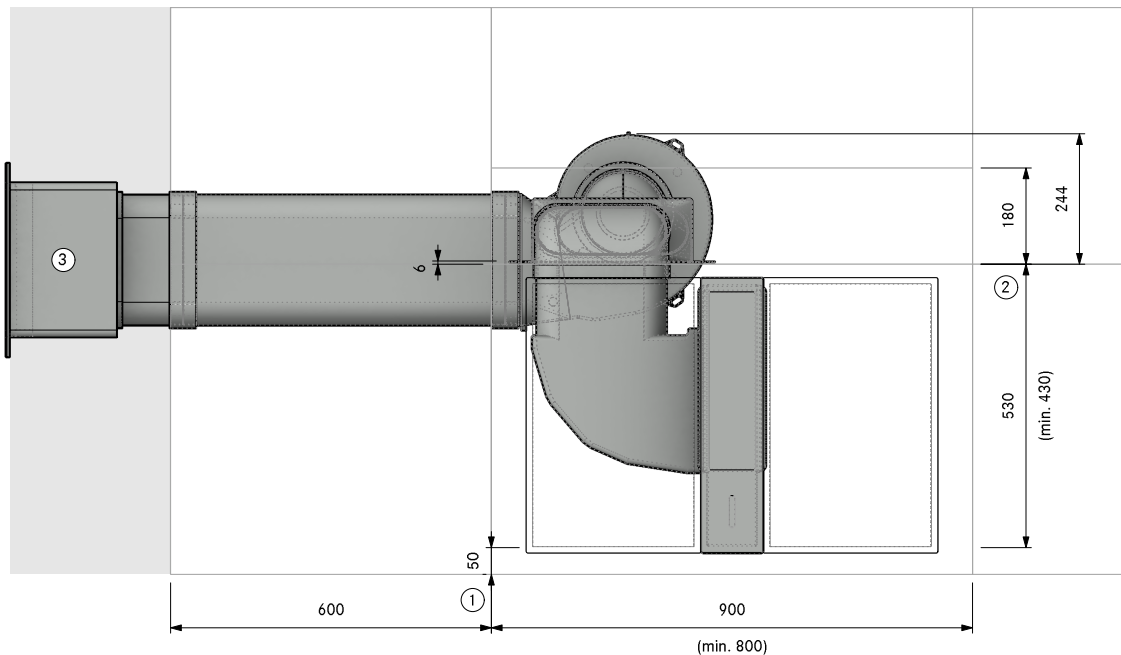
- ①. Mind. 50mm bis Beginn Ausschnitt. Dieses Maß ist eine Empfehlung. Für das verbindliche Maß wenden Sie sich an Ihren Arbeitsplattenhersteller.
- ②. Platzbedarf für Technik
- ③. Mauerdurchbruch 310 x 155mm Ab Unterkante Durchbruch bis Mitte Kanal 71mm. Muss witterungsunabhängig gerade ausblasen



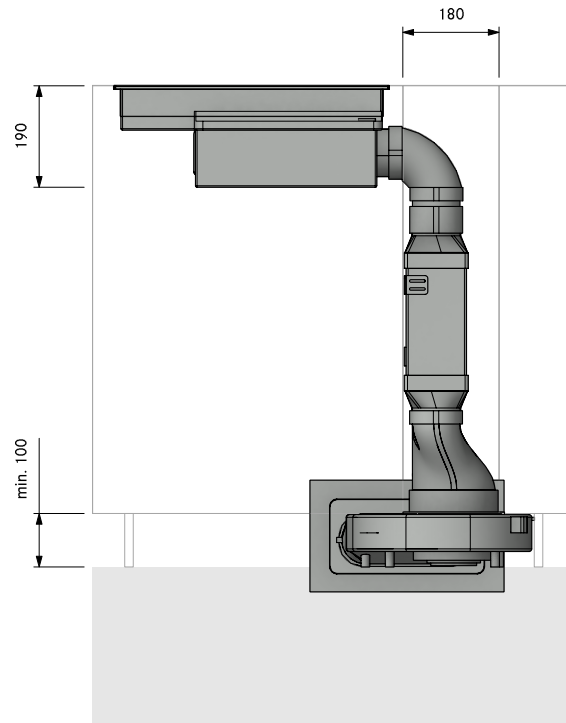


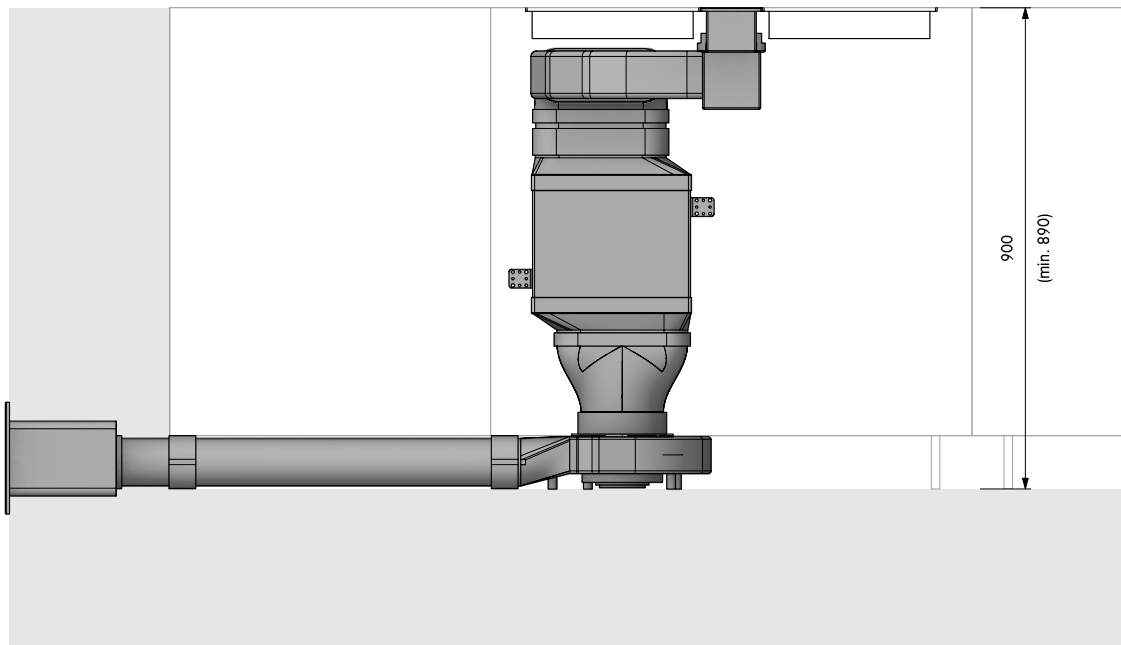


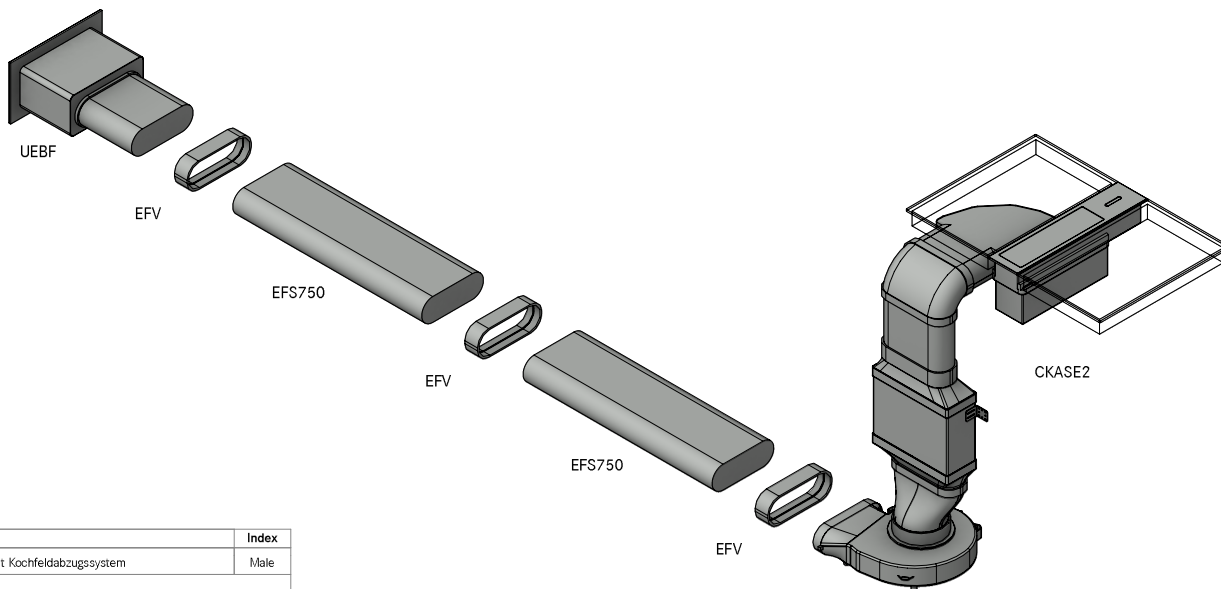
Menge	Artikel BORA	Index
1	CKASE2 Classic 2.0 Set Kochfeldabzugssystem	Male
Artikel BORA Ecotube		
2	EFV Kanalverbinder flach	Female
1	UEBF 3box Mauerkasten	Female
1	EFS750 Flachkanal mit Steg 750mm	Male
Auf Richtigkeit prüfen. Dichtungen im Lieferumfang enthalten. Optisch nicht dargestellt.		



- ① Mind. 50mm bis Beginn Ausschnitt. Dieses Maß ist eine Empfehlung. Für das verbindliche Maß wenden Sie sich an Ihren Arbeitsplattenhersteller.
- ② Platzbedarf für Technik
- ③ Mauerdurchbruch 310 x 155mm
Ab Unterkante Durchbruch bis Mitte Kanal 71mm.
Muss witterungsunabhängig gerade ausblasen

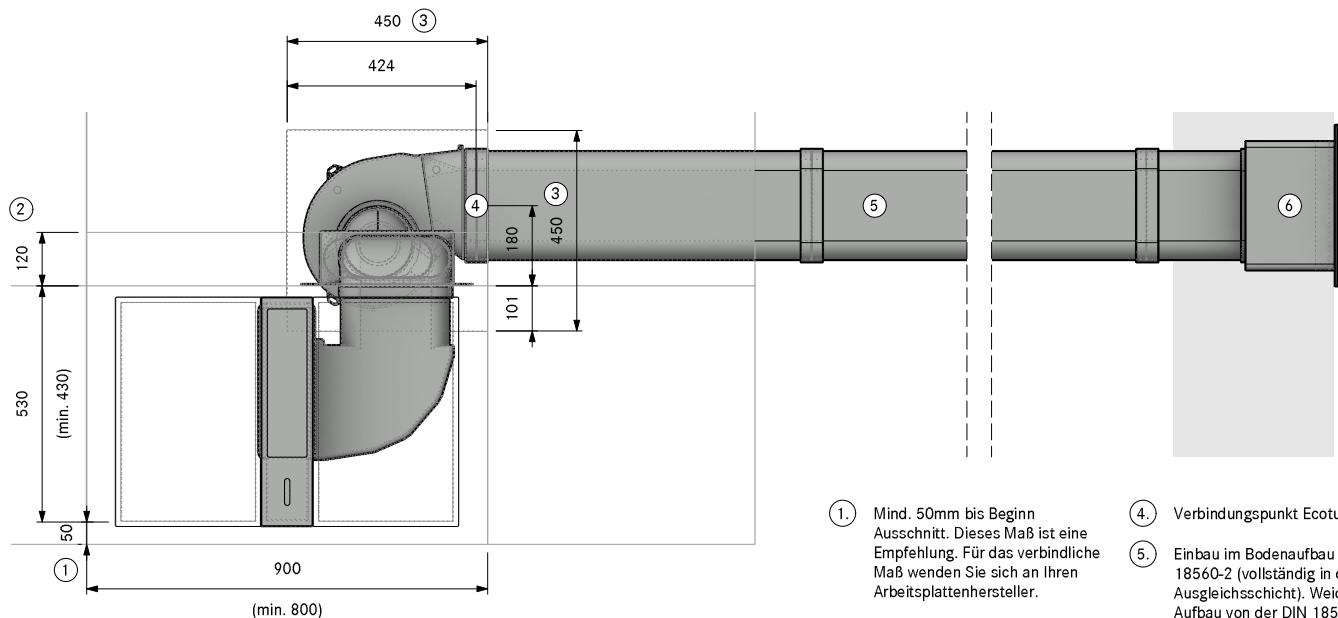




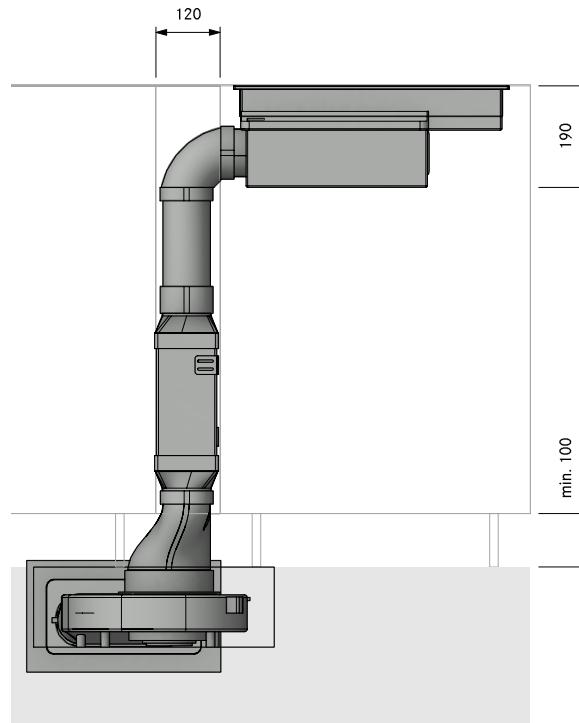


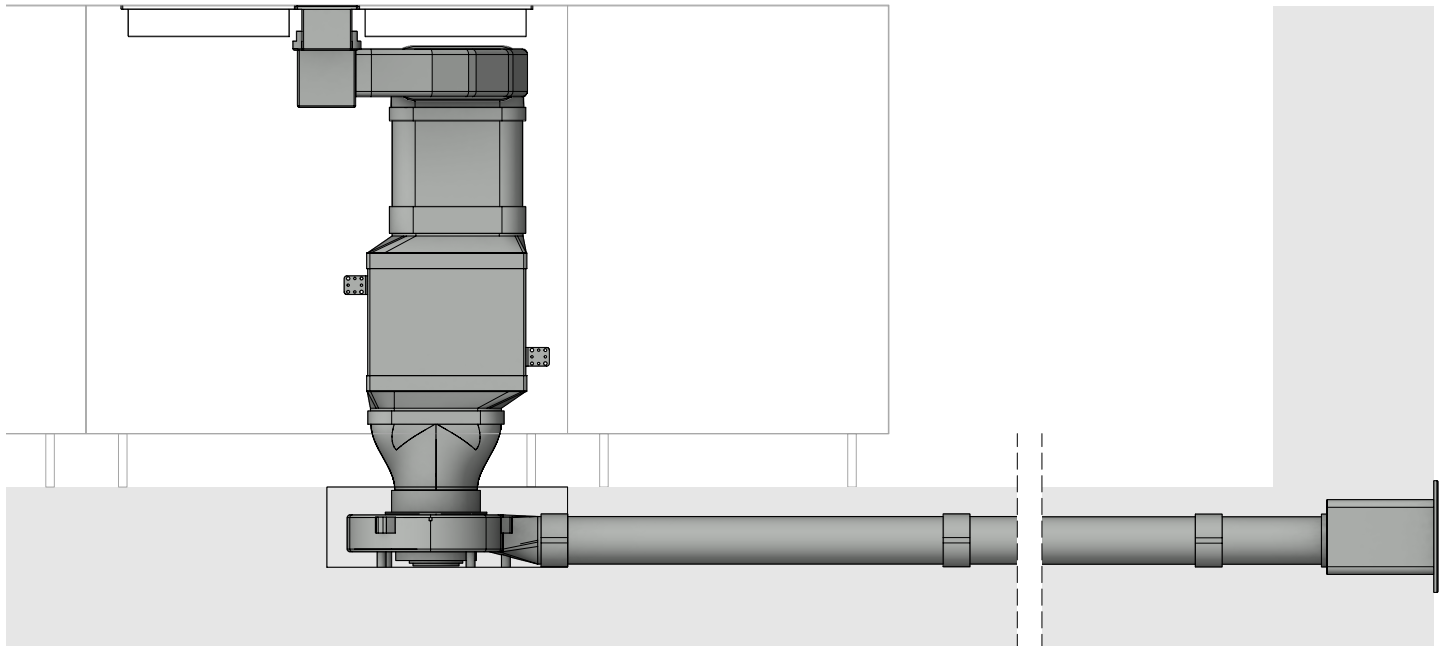
Menge	Artikel BORA	Index
1	CKASE2 Classic 2.0 Set Kochfeldabzugssystem	Male
Artikel BORA Ecotube		
3	EFV Kanalverbinder flach	Female
1	UEBF 3box Mauerkasten	Female
2	EFS750 Flachkanal mit Steg 750mm	Male

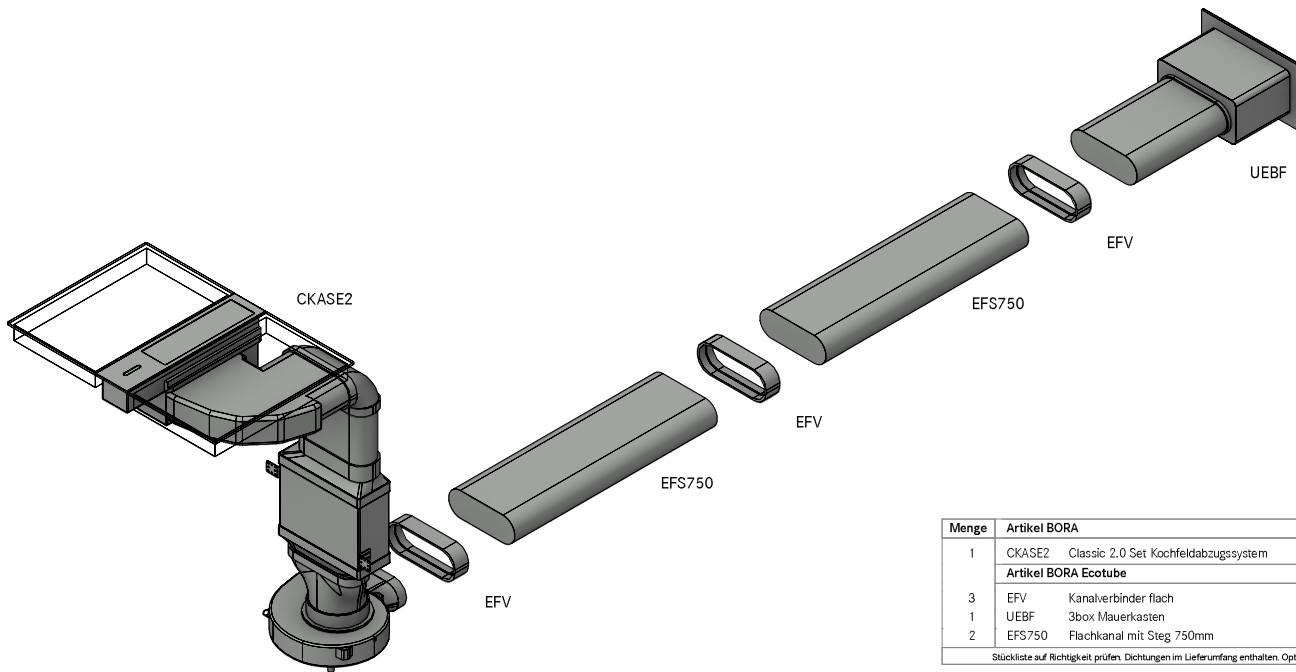
Stückliste auf Richtigkeit prüfen. Dichtungen im Lieferumfang enthalten. Optisch nicht dargestellt.



- ①. Mind. 50mm bis Beginn Ausschnitt. Dieses Maß ist eine Empfehlung. Für das verbindliche Maß wenden Sie sich an Ihren Arbeitsplattenhersteller.
- ②. Platzbedarf für Technik
- ③. Bodenaussparung für ULS
- ④. Verbindungspunkt Ecotube
- ⑤. Einbau im Bodenaufbau nach DIN 18560-2 (vollständig in der Ausgleichsschicht). Weicht der Aufbau von der DIN 18560-2 ab, muss ein Estrich mit Bewehrung vorgesehen werden
- ⑥. Mauerdurchbruch 310 x 155mm
Ab Unterkante Durchbruch bis Mitte Kanal 71mm.
Muss witterungsunabhängig gerade ausblasen

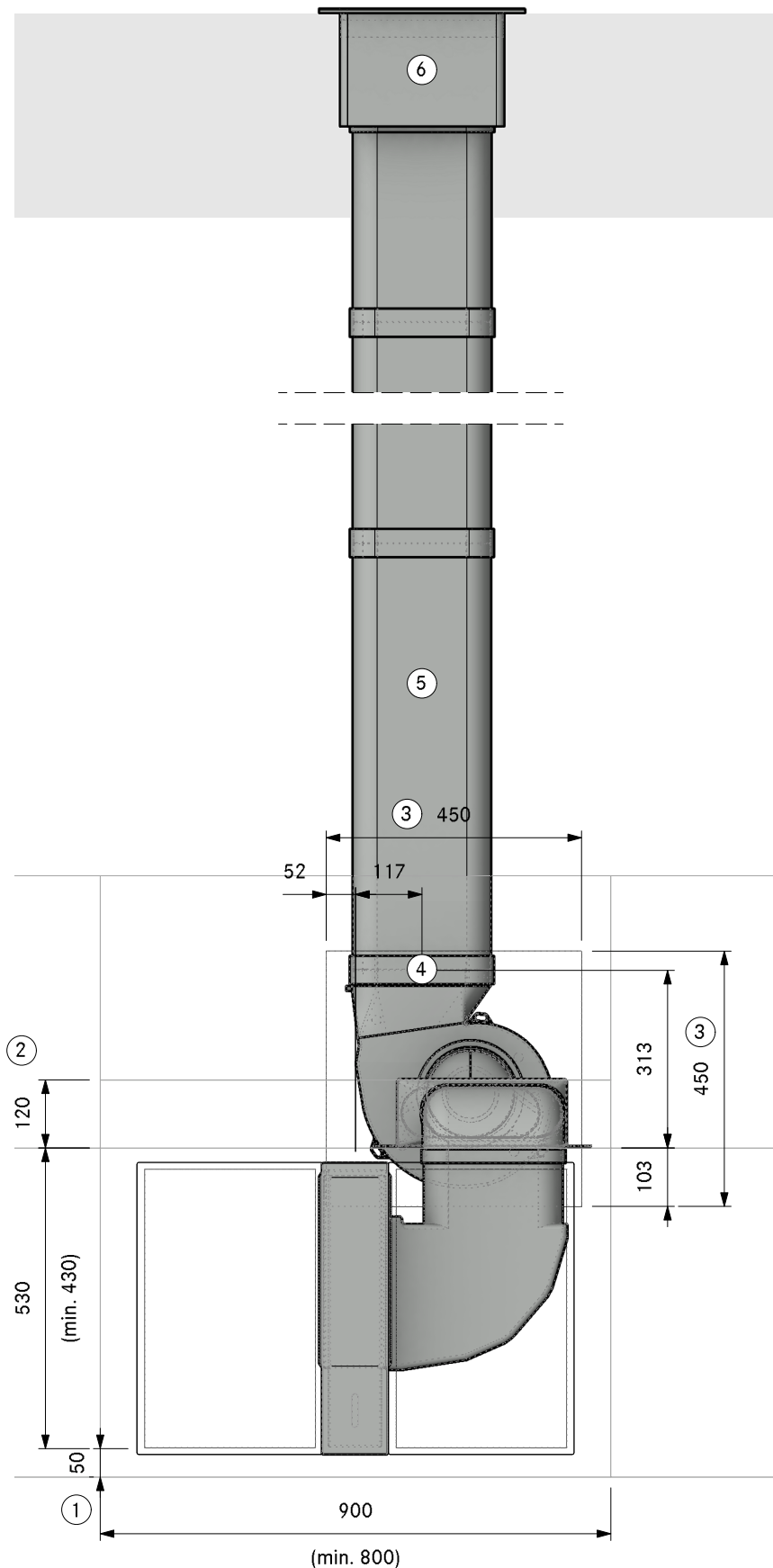




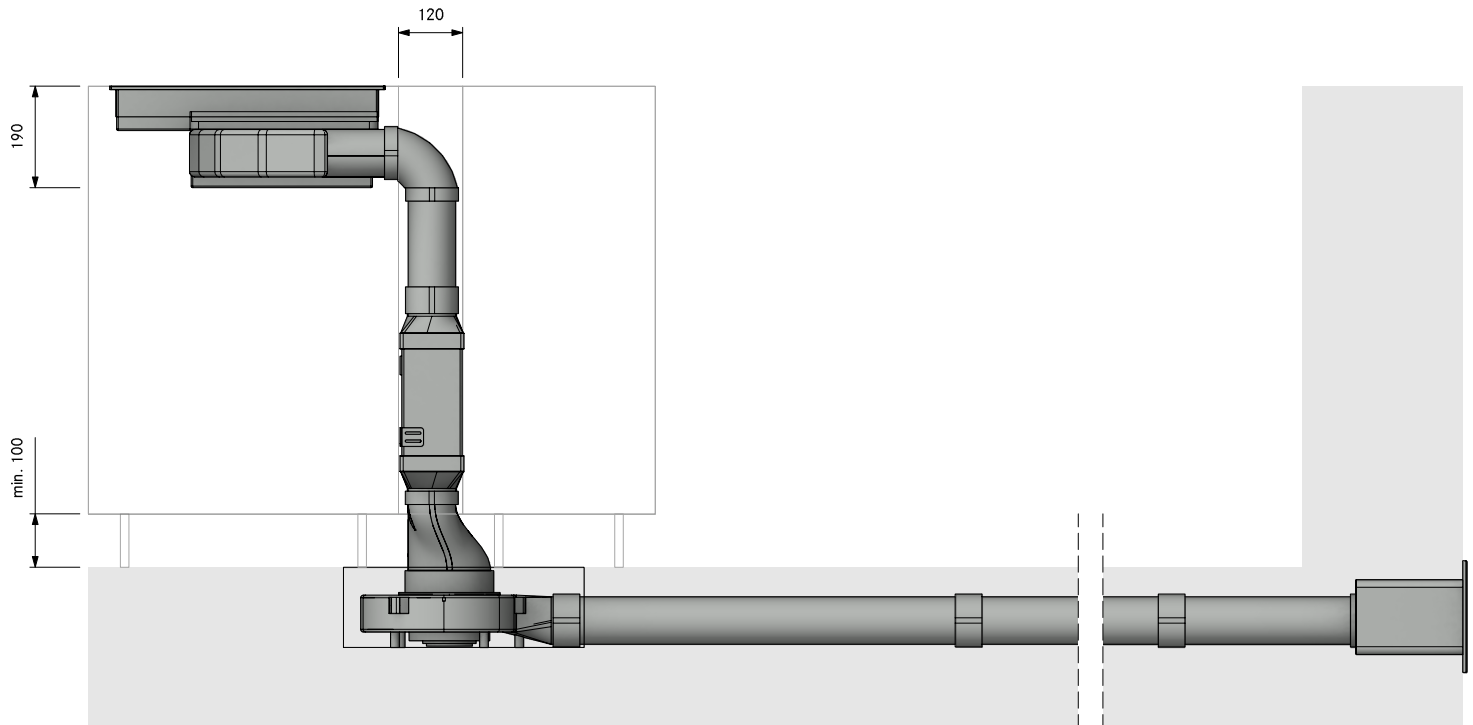


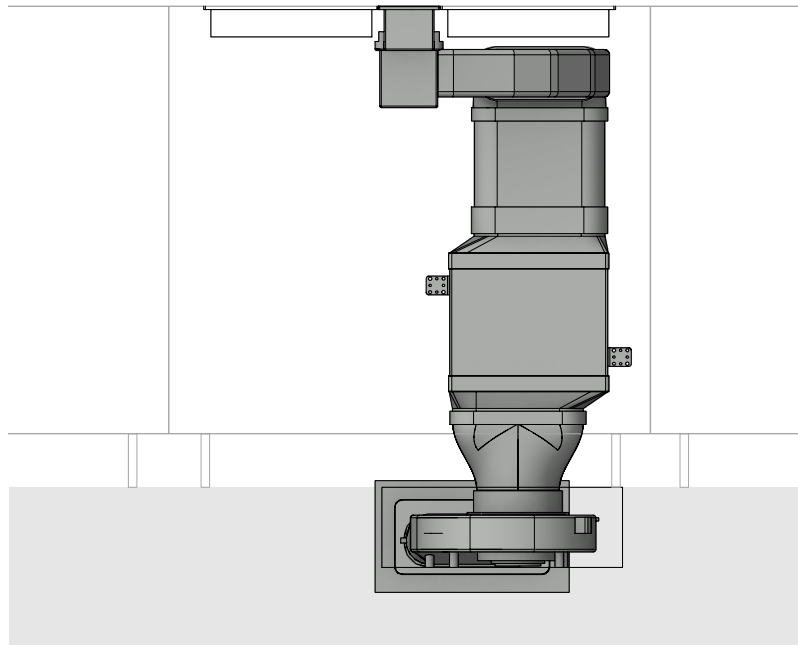
Menge	Artikel BORA		Index
1	CKASE2	Classic 2.0 Set Kochfeldabzugssystem	Male
Artikel BORA Ecotube			
3	EFV	Kanalverbinder flach	Female
1	UEBF	3box Mauerkasten	Female
2	EFS750	Flachkanal mit Steg 750mm	Male

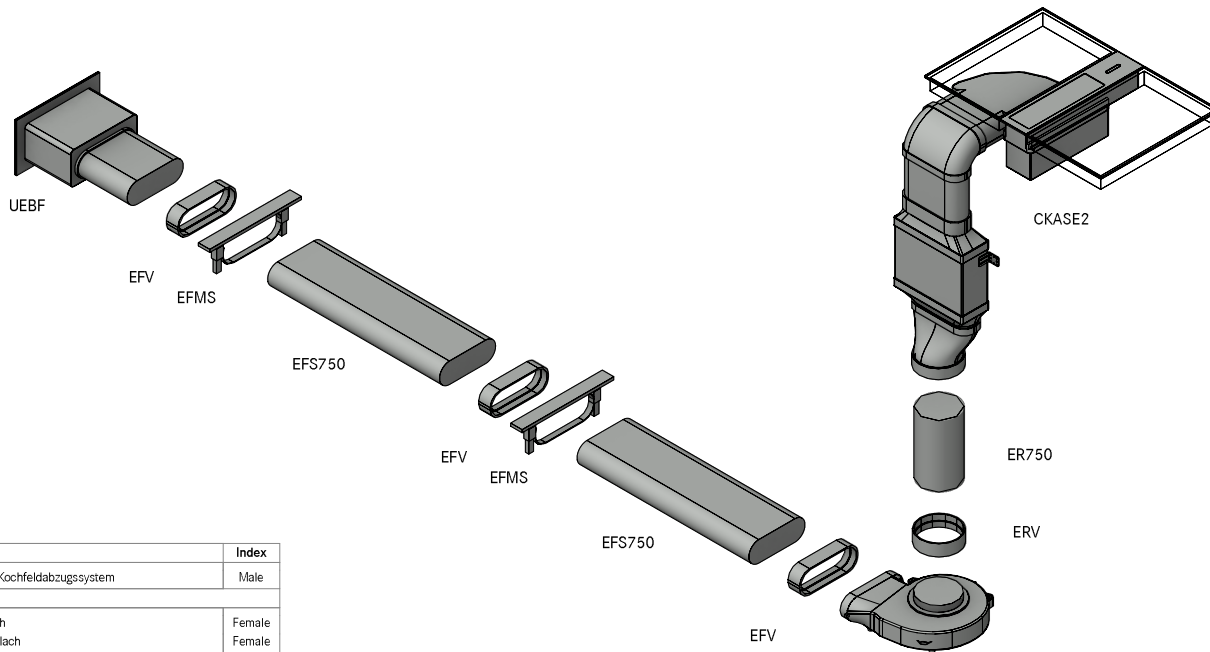
Stückliste auf Richtigkeit prüfen. Dichtungen im Lieferumfang enthalten. Optisch nicht dargestellt.



- ①. Mind. 50mm bis Beginn Ausschnitt. Dieses Maß ist eine Empfehlung. Für das verbindliche Maß wenden Sie sich an Ihren Arbeitsplattenhersteller.
- ②. Platzbedarf für Technik
- ③. Bodenaussparung für ULS
- ④. Verbindungspunkt Ecotube
- ⑤. Einbau im Bodenaufbau nach DIN 18560-2 (vollständig in der Ausgleichsschicht). Weicht der Aufbau von der DIN 18560-2 ab, muss ein Estrich mit Bewehrung vorgesehen werden
- ⑥. Mauerdurchbruch 310 x 155mm Ab Unterkante Durchbruch bis Mitte Kanal 71mm. Muss witterungsunabhängig gerade ausblasen

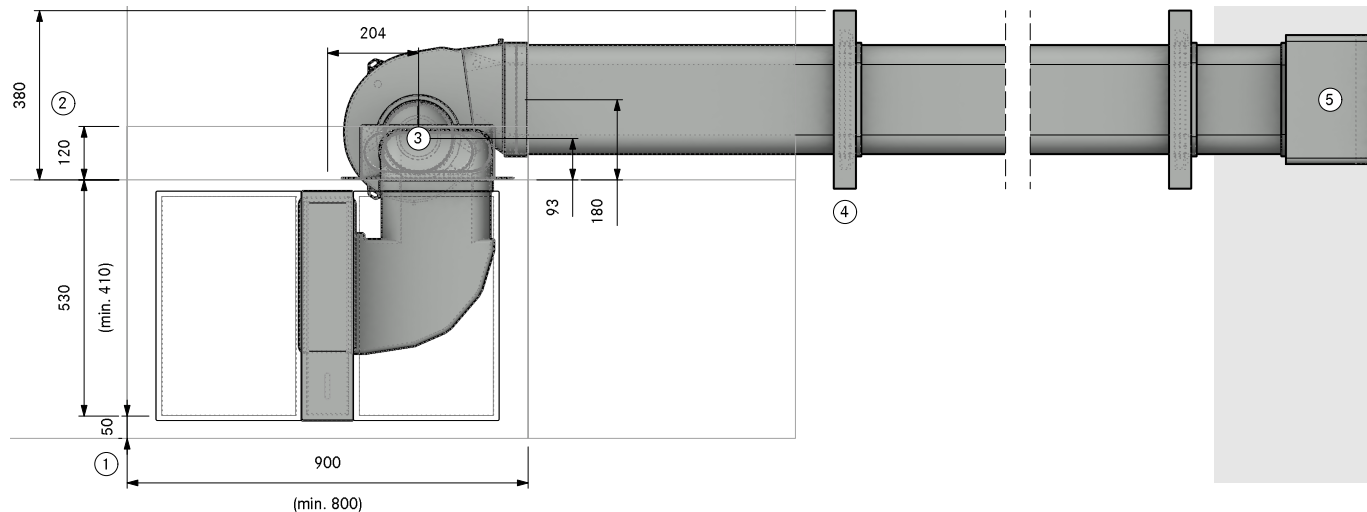






Menge	Artikel BORA	Index
1	CKASE2 Classic 2.0 Set Kochfeldabzugssystem	Male
Artikel BORA Ecotube		
2	EFMS Montageset flach	Female
3	EFV Kanalverbinder flach	Female
1	ERV Kanalverbinder rund	Female
1	UEBF 3box Mauerkasten	Female
1	ER750 Rundkanal 750mm	Male
2	EFS750 Flachkanal mit Steg 750mm	Male

Stückliste auf Richtigkeit prüfen. Dichtungen im Lieferumfang enthalten. Optisch nicht dargestellt.



- ①. Mind. 50mm bis Beginn Ausschnitt. Dieses Maß ist eine Empfehlung. Für das verbindliche Maß wenden Sie sich an Ihren Arbeitsplattenhersteller.
- ②. Platzbedarf für Technik
- ③. Kernbohrung mind. $\varnothing 180\text{mm}$
- ④. Ein Montagebügel-Set pro Ecotubartikel mit angeformter Muffe
- ⑤. Mauerdurchbruch 310 x 155mm
Ab Unterkante Durchbruch bis Mitte Kanal 71 mm.
Muss witterungsunabhängig gerade ausblasen

