

WWG 600-60 CH

W1 Waschmaschine Frontlader:

Mit TwinDos, CapDosing und Miele@home für die smarte Wäschepflege.



- Automatische Waschmitteldosierung auf Knopfdruck – TwinDos
- Bügeln leicht gemacht dank Vorbügeln mit Dampf
- Die perfekte Ergänzung für spezielle Anwendungen – CapDosing
- Display plus komfortable Bedienung per Fingertipp – ComfortSensor
- Miele@home – clever vernetzt für mehr Möglichkeiten\*

\*Zusätzliches digitales Angebot der Miele & Cie. KG. Alle smarten Anwendungen werden durch das System Miele@home ermöglicht. Abhängig von Modell und Land kann der Funktionsumfang variieren.

EAN: 4002516241003 / Materialnummer: 11357840 / Alte Materialnummer: 11WG6601CH

<b>Bauform</b>	
Säulenfähig	•
Side-by-Side	•
Unterschiebbar	•
Türanschlag	rechts
<b>Bauarten</b>	
Produktmarke	W1 White Edition
Frontlader	•
<b>Schleudern</b>	
Max. Schleuderdrehzahl	1400
Spülstop	•
Funktion "ohne Schleudern"	•
<b>Design</b>	
Gerätefarbe	Lotosweiss
Blendenfarbe	Lotosweiss
Türdesign	Obsidianschwarz mit Chromring
Farbe Drehwahlschalter	Lotosweiss / Ring Chrom
Blendenausführung	5° geneigt
Bedienungsart	Drehwahlschalter
Display	ComfortSensor weiss, 1-zeilig
<b>Reinigungsleistung</b>	
Automatische Waschmitteldosierung TwinDos	•
Portionsgerechte Dosierung CapDosing	•
<b>Wäscheschonung</b>	
Schontrommel	•
Beladung in kg	9,0
<b>Bedienkomfort</b>	
Vernetzung mit Miele@home	•
Startvorwahl bis zu 24 h	•
Restzeitanzeige	•
Programmablaufanzeige	•
MultiLingua	•
AutoClean-Einspülkasten	•
AddLoad	•
<b>Effizienz und Nachhaltigkeit</b>	
Energieeffizienzklasse (A bis G)	A
Gewichteter Energieverbrauch pro 100 Betriebszyklen für den Waschzyklus in kWh	49
Gewichteter Wasserverbrauch pro Betriebszyklus in l	48
Schleudereffizienzklasse	B
Luftschallemissionsklasse (beim Schleudern)	A
Luftschallemission beim Schleudern in dB(A) re1pW	68
Dauer des Programms "ECO 40-60" bei Nennkapazität	209
Leistungsaufnahme im Aus-Zustand in W	0,40
Leistungsaufnahme im vernetzten Bereitschaftsbetrieb in W	0,80
Niedrigtemperaturwaschen "kalt" und "20 °C"	•
Mengenautomatik	•
Wassermengenzähler	•
Schaumregulierung	•

WWG 600-60 CH

W1 Waschmaschine Frontlader:

Mit TwinDos, CapDosing und Miele@home für die smarte Wäschepflege.



EAN: 4002516241003 / Materialnummer: 11357840 / Alte Materialnummer: 11WG6601CH

ProfiEco Motor	•
<b>Waschprogramme</b>	
Automatic plus	•
Baumwolle	•
Pflegeleicht	•
Feinwäsche	•
Oberhemden	•
Seide (Handwäsche)	•
Wolle (Handwäsche)	•
Express 20	•
Dunkles/Jeans	•
Outdoor	•
Imprägnieren	•
Sportwäsche	•
Maschine reinigen	•
Baumwolle Pfeil	•
Nur Spülen/Stärken	•
Pumpen/Schleudern	•
ECO 40-60	•
<b>Extras</b>	
Kurz	•
Einweichen	•
Vorwäsche	•
Wasser plus	•
Zusätzlicher Spülgang	•
Extra leise	•
Vorbügeln	•
Summer	•
AllergoWash	•
<b>Qualität</b>	
Laugenbehälter	Edelstahl
Kontergewichte aus Grauguss	•
<b>Sicherheit</b>	
Wasserschutzsystem	Watercontrol-System
Kindersicherung	•
PIN-Code	•
Optische Schnittstelle	•
<b>Technische Daten</b>	
Abmessungen in mm (Breite)	596
Abmessungen in mm (Höhe)	850
Abmessungen in mm (Tiefe)	643
Gerätetiefe bei geöffneter Tür in mm	1077
Gewicht in kg	94
Gesamtanschluss in kW	4,40
Spannung in V	230, 400
Absicherung in A	10
Frequenz in HZ	50
Länge der elektrischen Leitung in m	2
Länge der elektrischen Leitung in m	2,0
<b>Mitgeliefertes Zubehör</b>	
3 Caps	•

WWG 600-60 CH

W1 Waschmaschine Frontlader:

Mit TwinDos, CapDosing und Miele@home für die smarte Wäschepflege.



EAN: 4002516241003 / Materialnummer: 11357840 / Alte Materialnummer: 11WG6601CH

UltraPhase 1 + 2

Gutschein für 5 Kartuschen Miele UltraPhase

#### Verfügbare Displaysprachen

Verfügbare Displaysprachen durch MultiLingua

•

•

deutsch, english (GB),  
français (FR), hrvatski,  
italiano, magyar,  
nederlands, polski, română,  
slovenščina, srpski, türkçe,  
ελληνικά

WWG 600-60 CH

W1 Waschmaschine Frontlader:

Mit TwinDos, CapDosing und Miele@home für die smarte Wäschepflege.



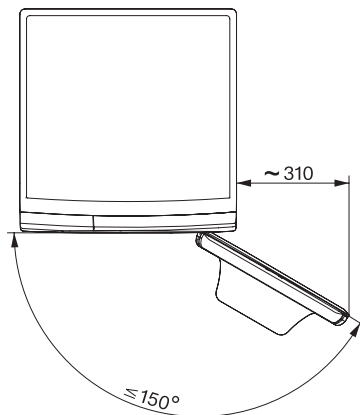
W1 Skizze, 5 Grad Blende, Maße in cm



W1 Skizze, 5 Grad Blende, Maße in cm



W1 Skizze, 5 Grad Blende, Maße in cm



W1 Skizze, 5 Grad Blende, Maße in cm