

**Serie 6, freistehender Elektroherd,
Weiß
HKS79R220**



**Der freistehende Herd mit Elektrokochfeld
aus Glaskeramik und AutoPilot: bereitet
Ihre Speisen automatisch perfekt zu.**

Technische Daten

Bauform:	Freistehend
Abmessungen des Gerätes (H x B x T):	850-865x600x600 mm
Länge Netzkabel:	150 cm
Nettogewicht:	58.5 kg
Bruttogewicht:	60.8 kg
EAN-Nummer:	4242005041992
Anzahl der Innenräume (2010/30/EC):	1
Nutzhalt (des Innenraums) (2010/30/EC):	63 l
Energieeffizienzklasse ¹ :	A
Energieverbrauch pro Ober-/Unterhitze Zyklus (2010/30/EC):	0.93 kWh/Zyklus
Energieverbrauch pro Heißluft-Zyklus (2010/30/EC):	0.77 kWh/Zyklus
Energieeffizienzindex (2010/30/EC):	95.1 %
Anschlusswert:	10150 W
Absicherung:	3*16 A
Spannung:	220-240 V
Frequenz:	50; 60 Hz
Steckerart:	ohne Stecker



Sonderzubehör

HEZ327000	Backstein
HEZ438201	2fach Teleskopauszug
HEZ438301	3fach Teleskopauszug
HEZ915003	Glasbräter 5,4 l

¹ At a Scale of Energy Efficiency Classes from A+++ to D

Serie 6, freistehender Elektroherd, Weiß HKS79R220

- Gesamtanschlusswert Elektro: 10.15 kW

Der freistehende Herd mit Elektrokochfeld aus Glaskeramik und AutoPilot: bereitet Ihre Speisen automatisch perfekt zu.

Backofentyp und Heizart

- Garraumvolumen: 63 l
- 8 Beheizungsarten: 3D Heissluft , Ober-/Unterhitze, Umluftgrill, Pizzastufe, Unterhitze, Sanftgaren, Auftauen, Heissluft sanft, Vario-Grossflächengrill
- Temperaturregelung von 30 °C - 300 °C
- Glaskeramik
- Vorne links: Normal-Kochzone 1.2 kW
- Hinten links: Zweikreis-Kochzone 2.2 kW
- Hinten rechts: Normal-Kochzone 1.8 kW
- Vorne rechts: Zweikreis-Kochzone 1.7 kW

Komfort

- LCD-display control, elektronisch
- Elektronik-Uhr
- AutoPilot-Programmautomatik 30 Programme
- Versenkknebel
- Schnellaufheizung
- Standard-Geschirrzug
- Backofentür mit SoftClose

Zubehörträger / Auszugssystem:

- Einhängestell
- Teleskopauszug nachrüstbar

Reinigung

- Selbstreinigungs-Technik (Pyrolyse)
- Vollglas-Innentür

Umwelt und Sicherheit

- 4fach-Restwärmeanzeige
- Türverriegelung elektronisch
- Kindersicherung
- Sicherheitsabschaltung
- Premium-Tür mit max 30°C
- (Messung bei 180°C Backofentemperatur / Heizart Ober-/Unterhitze nach 1 Stunde in der Fenstermitte)

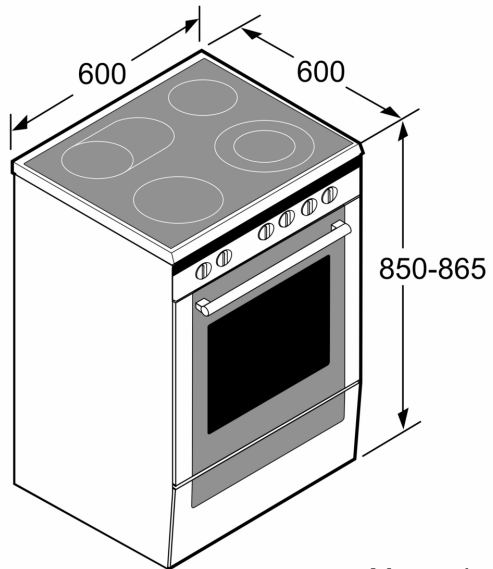
Zubehör:

- 1 x Rost, 1 x Universalpfanne

Technische Informationen

- Gerätemasse (HxBxT): 850 mm x 600 mm x 600 mm
- Höhenverstellbare Füße
- Energieeffizienzklasse (gem. EU Nr. 65/2014): A
- Energieverbrauch pro Zyklus im konventionellen Modus: 0.93 kWh
- Energieverbrauch pro Zyklus im Umluft-Modus: 0.77 kWh
- Zahl der Garräume: 1
- Wärmequelle: elektrisch
- Innenraumvolumen: 63 l

**Serie 6, freistehender Elektroherd,
Weiß
HKS79R220**



Masse in mm