

K 37582-55 iDF  
Einbau-Kühlschrank



EAN: 4002515489901 / Materialnummer: 09922610 / Alte Materialnummer: 36375820CH

<b>Gerätekategorie</b>	
Kühlschrank	•
<b>Bauform</b>	
Einbaugerät	•
Einbaugerät integriert	•
Türanschlag	rechts
Türanschlag wechselbar	•
<b>Design</b>	
Beleuchtung Kühlzone	SpotLight
PerfectFresh Pro LED-Beleuchtung	•
<b>Bedienkomfort</b>	
Vernetzung mit Miele@home	•
Erforderliches nachkaufbares Zubehör	XKS 3130 W, XKV 3000 KF
Frischesystem	PerfectFresh Pro
ComfortClean	•
DynaCool	•
SoftClose	•
SelfClose	•
<b>Steuerung</b>	
Bedienkonzept	TouchControl
Unabhängige Temperaturregelung der Kühl- und Gefrierzone	Nein
SuperKühlen	•
Anzahl Temperaturzonen	3
Sabbat-Modus	•
<b>Kältegerät/Kühlzone</b>	
Anzahl der Abstellflächen	4
davon teilbar (FlexiBoard)	1
Flaschenablage aus verchromtem Metall	•
Anzahl Frischeschubladen	3
Anzahl Innentürabsteller für Konserven	3
Innentürabsteller für Flaschen	2
<b>Effizienz und Nachhaltigkeit</b>	
Energieeffizienzklasse (A bis G)	F
Energieverbrauch pro Jahr in kWh	239,08
Energieverbrauch in 24 h in kWh	0,65
<b>Sicherheit</b>	
Verriegelungsfunktion	•
Akustischer Türalarm	•
Optischer Türalarm	•
<b>Technische Daten</b>	
Nischenbreite in mm min.	550
Nischenbreite in mm max.	550
Nischenhöhe in mm min.	1778
Nischenhöhe in mm max.	1778
Niscentiefe in mm	605
Gerätebreite in mm	548
Gerätehöhe in mm	1776
Gerätetiefe in mm	575
Gewicht in kg	68,0

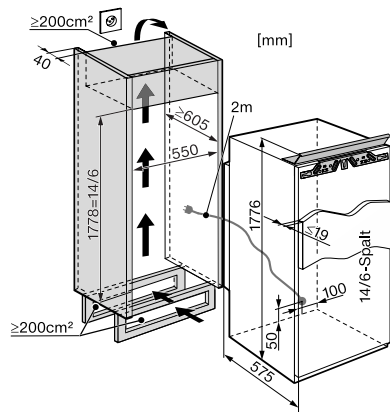
K 37582-55 iDF  
Einbau-Kühlschrank



EAN: 4002515489901 / Materialnummer: 09922610 / Alte Materialnummer: 36375820CH

Befestigungstechnik	Festtür
Max. Türfrontgewicht Kühlteil in kg	23
Klimaklasse	SN-ST
Kühlzone in l	275
davon PerfectFresh-Zone in l	95
4-Sterne-Gefrierzone in l	30
Gesamtnutzzinhalt in l	301
Lagerzeit bei Störung in h	25
Gefriervermögen in kg/24 h	3,10
Geräuschklasse (A bis D)	B
Geräusch-Schalleistung in dB(A) re1pW	32
Stromaufnahme in Milliampere (mA)	1000
Spannung in V	220-240
Absicherung in A	10
Phasenanzahl	1
Frequenz in Hz	50
Länge der elektrischen Leitung in m	2,0
Leuchtmittel tauschen	Kundendienst
<b>Mitgeliefertes Zubehör</b>	
Eierablage	•

## K 37582-55 iDF Einbau-Kühlschrank



K37582-55 iDF (Skizze)