

K 35543-55 iDF

Einbau-Kühlschrank

mit praktischem Innenraum, dank SpotLight, ComfortClean und Gefrierfach.



- Perfektes Licht ohne zu blenden – SpotLight
- Reinigung der Türabsteller im Geschirrspüler – ComfortClean
- Gedämpftes Schliessen der Tür durch SoftClose
- Integriertes 4-Sterne-Gefrierfach
- Lebensmittel schnell herunterkühlen dank SuperKühlen Automatik

EAN: 4002515489765 / Materialnummer: 09922350 / Alte Materialnummer: 36355432CH

<b>Gerätekategorie</b>	
Kühlschrank	•
<b>Bauform</b>	
Einbaugerät	•
Einbaugerät integriert	•
Türanschlag	rechts
Türanschlag wechselbar	•
<b>Bedienkomfort</b>	
Vernetzung mit Miele@home	•
Erforderliches nachkaufbares Zubehör	XKS 3130 W, XKV 3000 KF
ComfortClean	•
DynaCool	•
SoftClose	•
<b>Steuerung</b>	
Bedienkonzept	TouchControl
Unabhängige Temperaturregelung der Kühl- und Gefrierzone	Nein
SuperKühlen	•
Anzahl Temperaturzonen	2
Sabbat-Modus	•
<b>Kältegerät/Kühlzone</b>	
Anzahl der Abstellflächen	5
davon teilbar (FlexiBoard)	1
Flaschenablage aus verchromtem Metall	•
Anzahl Gemüseschubladen	1
davon auf Rollen	1
Anzahl Innentürabsteller für Konserven	3
Innentürabsteller für Flaschen	2
<b>Effizienz und Nachhaltigkeit</b>	
Energieeffizienzklasse (A bis G)	E
Energieverbrauch pro Jahr in kWh	164,25
Energieverbrauch in 24 h in kWh	0,44
<b>Sicherheit</b>	
Verriegelungsfunktion	•
Akustischer Türalarm	•
Optischer Türalarm	•
<b>Technische Daten</b>	
Nischenbreite in mm min.	550
Nischenbreite in mm max.	550
Nischenhöhe in mm min.	1524
Nischenhöhe in mm max.	1524
Nischentiefe in mm	605
Gerätebreite in mm	548
Gerätehöhe in mm	1522
Gerätetiefe in mm	575
Gewicht in kg	55,0
Befestigungstechnik	Festtür
Max. Türfrontgewicht Kühlteil in kg	19
Klimaklasse	SN-T
Kühlzone in l	255

K 35543-55 iDF

Einbau-Kühlschrank

mit praktischem Innenraum, dank SpotLight, ComfortClean und Gefrierfach.



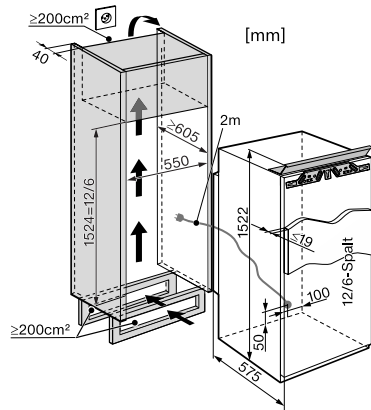
EAN: 4002515489765 / Materialnummer: 09922350 / Alte Materialnummer: 36355432CH

4-Sterne-Gefrierzone in l	22
Gesamtnutzinhalt in l	276
Lagerzeit bei Störung in h	10
Gefriervermögen in kg/24 h	2,50
Geräuschklasse (A bis D)	B
Geräusch-Schalleistung in dB(A) re1pW	32
Stromaufnahme in Milliampere (mA)	1000
Spannung in V	220-240
Absicherung in A	10
Phasenanzahl	1
Frequenz in Hz	50
Länge der elektrischen Leitung in m	2,0
Leuchtmittel tauschen	Kundendienst
<b>Mitgeliefertes Zubehör</b>	
Eierablage	•

K 35543-55 iDF

Einbau-Kühlschrank

mit praktischem Innenraum, dank SpotLight, ComfortClean und Gefrierfach.



K35543-55 iDF, K35563-55 iDF, K35582-55 iDF (Skizze)