

KFN 29683 D brws  
 Stand-Kühl-Gefrierkombination XL  
 mit exklusiver Glasfront, PerfectFresh Pro und FlexiLight.



- Professionelle Lagerung-noch längere Frische mit PerfectFresh Pro
- Individuell verstellbare Glasbodenbeleuchtung dank FlexiLight
- Keine Vereisung des Gefrierortes, nie wieder abtauen dank NoFrost
- Mehr Platz und Komfort dank XL-Innenraum

EAN: 4002515639153 / Materialnummer: 10243110 / Alte Materialnummer: 38296836EU1

Gerätekategorie	
Kühl-Gefrierkombination	•
Bauform	
Standgerät	•
Türanschlag	rechts
Türanschlag wechselbar	•
Design	
Gehäusefarbe	Edelstahloptik
Frontfarbe	Brillantweiss Glas
Beleuchtung Kühlzone	FlexiLight
Beleuchtung Gefrierzone	LED
PerfectFresh Pro LED-Beleuchtung	•
Bedienkomfort	
Vernetzung mit Miele@home	•
Erforderliches nachkaufbares Zubehör	XKS 3100 W
Frischesystem	PerfectFresh Pro
ComfortClean	•
DynaCool	•
NoFrost	•
DuplexCool	•
XL-Innenraum	•
VarioRoom	•
SoftClose	•
SelfClose	•
Türöffnungshilfe	Click2open
Silence-System	•
Steuerung	
Bedienkonzept	FreshTouch
Kühlteil abschaltbar	Ja
Unabhängige Temperaturregelung der Kühl- und Gefrierzone	Nein
SuperKühlen	•
SuperFrost	•
Anzahl Temperaturzonen	3
Sabbat-Modus	•
Party-Modus	•
Holiday-Modus	•
QuickCool-Timer	•
Kältegerät/Kühlzone	
Anzahl der Abstellflächen	3
davon beleuchtet	2
Flaschenablage aus verchromtem Metall	•
Anzahl Frischeschubladen	2
Anzahl Innentürabsteller für Konserven	2
Innentürabsteller für Flaschen	1
Innentürabsteller	3
Gefriergerät/-zone	
Anzahl Gefrierschubladen	3
Effizienz und Nachhaltigkeit	
Energieeffizienzklasse (A bis G)	D

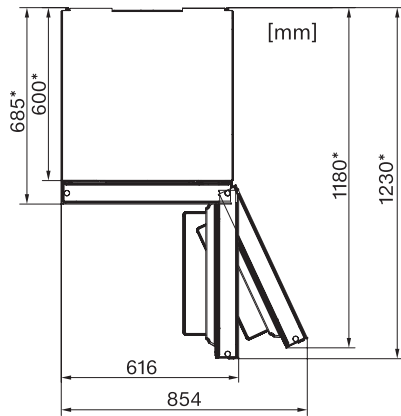
KFN 29683 D brws  
 Stand-Kühl-Gefrierkombination XL  
 mit exklusiver Glasfront, PerfectFresh Pro und FlexiLight.



EAN: 4002515639153 / Materialnummer: 10243110 / Alte Materialnummer: 38296836EU1

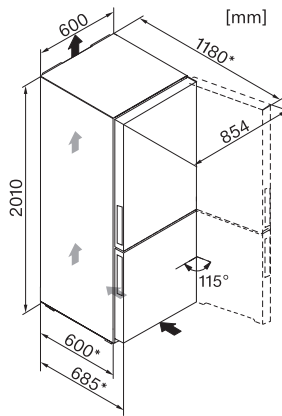
Energieverbrauch pro Jahr in kWh	227,76
Energieverbrauch in 24 h in kWh	0,62
<b>Sicherheit</b>	
Verriegelungsfunktion	•
Akustischer Türalarm	•
Akustischer Temperaturalarm Gefrierteil	•
Optischer Türalarm	•
Optischer Temperaturalarm	•
Netzausfallanzeige Gefrierteil	•
<b>Technische Daten</b>	
Gerätebreite in mm	600
Gerätehöhe in mm	2010
Gerätetiefe in mm	685
Gewicht in kg	102,8
Klimaklasse	SN-T
Kühlzone in l	247
davon PerfectFresh-Zone in l	97
4-Sterne-Gefrierzone in l	104
Gesamtnutzinhalt in l	343
Lagerzeit bei Störung in h	16
Gefriervermögen in kg/24 h	9,00
Geräuschkategorie (A bis D)	C
Geräusch-Schalleistung in dB(A) re1pW	36
Stromaufnahme in Milliampere (mA)	1400
Spannung in V	220-240
Absicherung in A	10
Phasenanzahl	1
Frequenz in Hz	50-60
Länge der elektrischen Leitung in m	2,2
Leuchtmittel tauschen	Kundendienst
<b>Mitgeliefertes Zubehör</b>	
Butterdose	•
Eierablage	•
Active AirClean Filter	•
Kälteakkus	•
Eiswürfelschale	•

KFN 29683 D brws  
 Stand-Kühl-Gefrierkombination XL  
 mit exklusiver Glasfront, PerfectFresh Pro und FlexiLight.



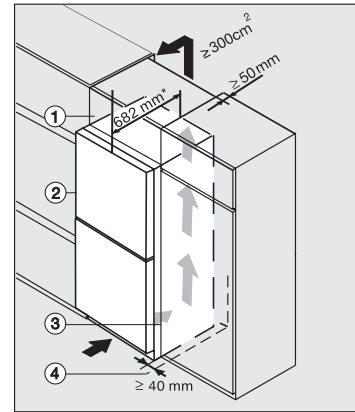
KFN29683D obsw, KFN29683D brws, KFN29233D bb, KFN29283D bb, KFN29493DE edt/cs Draufsicht, (Skizze) (\*Fußnote)

\*Damit der deklarierte Energieverbrauch erzielt wird, sind die dem Gerät beigefügten Abstandshalter zu verwenden. Hierdurch vergrößert sich die Gerätetiefe um ca. 1,5 cm. , Das Gerät ist ohne Verwendung der Abstandshalter voll funktionsfähig, hat aber einen geringfügig höheren Energieverbrauch.,



KFN29683D obsw, KFN29683D brws, KFN29233D bb, KFN29283D bb, KFN29493DE edt/cs (Skizze) (\*Fußnote)

\*Damit der deklarierte Energieverbrauch erzielt wird, sind die dem Gerät beigefügten Abstandshalter zu verwenden. Hierdurch vergrößert sich die Gerätetiefe um ca. 1,5 cm. , Das Gerät ist ohne Verwendung der Abstandshalter voll funktionsfähig, hat aber einen geringfügig höheren Energieverbrauch.,



KFN29233D bb, KFN29283D bb, KFN29683D obsw, KFN29683D brws (Einbauskizze)

\*Damit der deklarierte Energieverbrauch erzielt wird, sind die dem Gerät beigefügten Abstandshalter zu verwenden. Hierdurch vergrößert sich die Gerätetiefe um ca. 1,5 cm. , Das Gerät ist ohne Verwendung der Abstandshalter voll funktionsfähig, hat aber einen geringfügig höheren Energieverbrauch.