

MV-E28BI

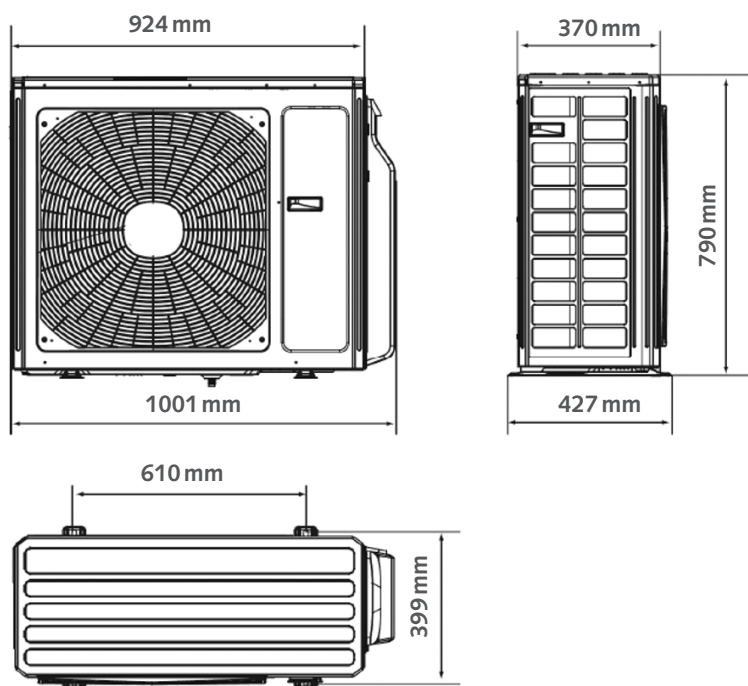
1/2

Ausseneinheit	Masseinheit	Wert
Nennspannung	V	230
Nennfrequenz	Hz	50
Anzahl Phasen		1
Absicherung Ausseneinheit	A	C16
Anlaufstrom	A	25
Kühlleistung (Inverter)	W	8000 (2300-10300)
Heizleistung (Inverter)	W	9400 (3700-10300)
Anschlussleistung Kühlen	W	2300
Anschlussleistung Heizen	W	2650
SEER		6.10
SCOP		4.00
Anzahl der anschliessbaren Inneneinheit	pcs	2-4
Umgebungstemperaturbereich Kühlen	°C	-15 bis +43
Umgebungstemperaturbereich Heizen	°C	-20 bis +24
Luftdurchsatz	m ³ /Std	4000
Abtauen		automatisches Abtauen
Schalldruckpegel (bei 1m Abstand)	dB	58
Schalleistungspegel	dB	68
Masse Ausseneinheit (BxHxT)	mm	1001x790x427
Gewicht netto	kg	69
Gewicht brutto	kg	74
Kältemitteltyp		R32
Kältemittelmenge	kg	2.00
Standardlänge Rohrleitung	m	40
zusätzliche Kältemittelmenge über Standardlänge	g/m	20
Flüssigkeitsrohr	"	1/4
Sauggasrohr	"	3/8
max. Höhendifferenz	m	10
max. Länge pro Inneneinheit	m	20
max. Länge total	m	70

Technische Änderungen, Liefermöglichkeiten sowie Irrtümer vorbehalten.

MV-E28BI

Ausseneinheit



MV-E28BI			
2 GERÄTE	3 GERÄTE		4 GERÄTE
7+7	7+7+7	7+12+18	7+7+7+7
7+12	7+7+9	9+9+9	7+7+7+9
9+9	7+7+12	9+9+12	7+7+9+9
9+18	7+7+18	9+9+18	9+9+9+9
12+18	7+9+9	9+12+18	7+7+7+12
7+9	7+9+12	9+12+12	7+7+9+12
7+18	7+9+18	12+12+12	7+9+9+9
9+12	7+12+12	12+12+18	7+7+7+18
12+12			7+7+9+18
18+18			7+9+9+12
			9+9+12+12
			7+7+12+12
			9+9+9+12